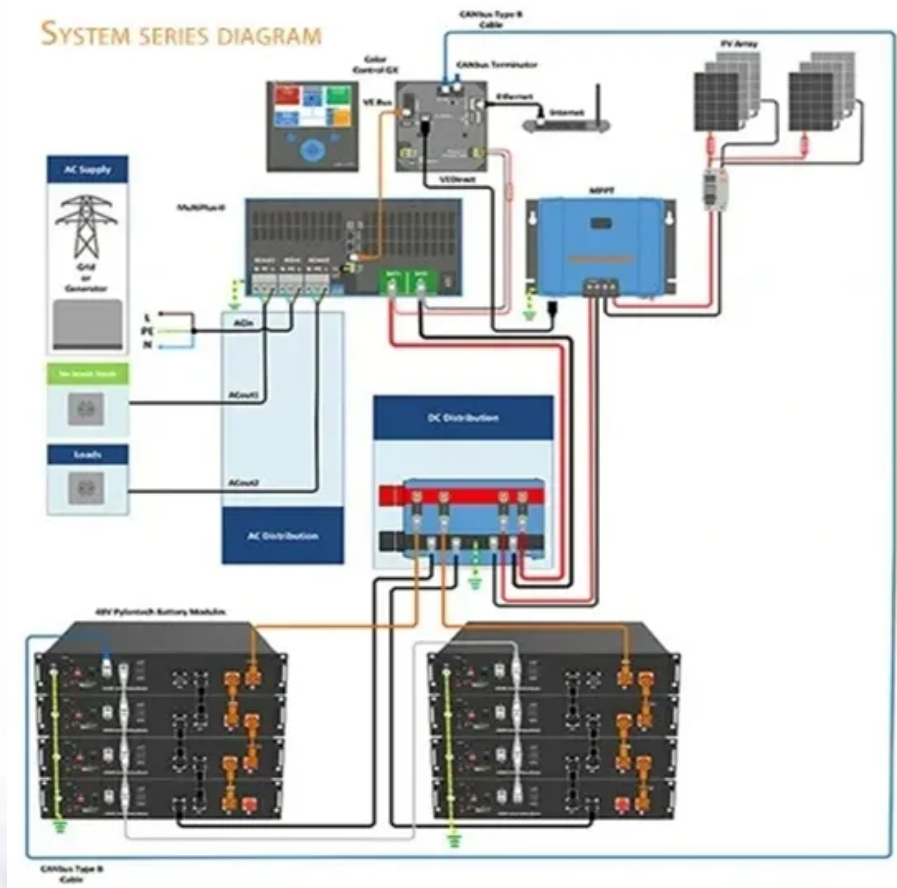


El panel fotovoltaico de 15 kW se convierte en un inversor de 20 kW



Resumen

¿Cuál es la cantidad de inversores adecuados para un proyecto fotovoltaico?

Al igual que con todos los componentes de su sistema fotovoltaico, esta pregunta no puede responderse universalmente. La cantidad de inversores adecuados para un proyecto fotovoltaico depende de muchos factores diferentes, en particular del tamaño y el área de aplicación del sistema solar, y por lo tanto siempre debe considerarse individualmente.

¿Cómo se determina el tipo de inversor para un sistema fotovoltaico?

¿Cómo se determina el tipo de inversor apropiado para un sistema fotovoltaico?

¿Cómo se determina el tipo de inversor apropiado para un sistema fotovoltaico?

El primer paso para determinar qué tipo de inversor es más adecuado para un sistema fotovoltaico es conocer las características del panel solares.

¿Cuáles son los beneficios de un inversor fotovoltaico?

Contar con un inversor adecuado para tu sistema fotovoltaico tiene varios beneficios, entre los que se encuentran: Aumento de la eficiencia y rendimiento del sistema. Mayor durabilidad de los equipos y reducción de posibles averías. Ahorro en costos de mantenimiento y reparaciones. Optimización del autoconsumo de energía generada.

¿Cómo calcular la potencia de un panel solar?

Esta se calcula multiplicando la potencia nominal de cada panel por el número total de paneles en el sistema. Por ejemplo, si tienes paneles solares de 300 W y tienes 10 paneles en tu sistema, la potencia pico total sería de $300 \text{ W} \times 10 = 3000 \text{ W}$ (3 kW).

¿Por qué un inversor es suficiente para sistemas solares privados?

En general, sin embargo, se puede afirmar que un inversor suele ser suficiente para sistemas solares promedio en el sector privado. Porque este inversor también se puede seleccionar de tal manera que el sombreado no sea un problema y aproveche al máximo tu sistema fotovoltaico. Además, puede ahorrar costos y espacio en este caso.

¿Cuáles son los diferentes tipos de inversores solares?

Anteriormente, en función de la onda sinusoidal de salida, habíamos presentado los 3 tipos más comunes de un inversor solar: los inversores de onda cuadrada, los inversores de onda sinusoidal modificada o los inversores de onda sinusoidal pura.

El panel fotovoltaico de 15 kW se convierte en un inversor de 20 kW



Cálculo y selección del inversor solar para una ...

Un inversor solar es uno de los componentes más importantes de un sistema fotovoltaico. Esto se debe a que son los responsables de convertir la electricidad de corriente continua (CC) provenientes de los paneles ...

Inversor y potencia del módulo del sistema ...

Los costos de un inversor generalmente representan alrededor del 15 por ciento de los costos totales de un sistema fotovoltaico. Puedes calcular alrededor de 400 euros (brutos, incluida la instalación) por kilovatio de ...



Home Energy Storage (Stackble system)



Product Introduction

- 1 Scalable from 10kWh to 50 kWh
- 2 Self-Consumption Optimization
- 3 Integrated with inverter to avoid the compatibility problem
- 4 LFP battery, safest and long cycle life
- 5 Backdoor design for easy installation
- 6 Capable of High-Powered
- 7 Emergency Backup and Off-Grid Function

Calcular El Inversor De Un Sistema Fotovoltaico

Descubre cómo calcular el inversor ideal para tu sistema fotovoltaico en solo 5 pasos!" En este artículo te explicaremos detalladamente cómo calcular el inversor de un sistema fotovoltaico, ...

Calcular El Inversor De Un Sistema Fotovoltaico

Descubre cómo calcular el inversor ideal para tu sistema fotovoltaico en solo 5 pasos!" En este artículo te explicaremos detalladamente cómo calcular el inversor de un sistema fotovoltaico, desde la potencia de los paneles ...



Inversores solares: ¿qué son?, ¿qué tipos hay?

¿Qué es un inversor solar? ¿Qué tipos de inversores solares existen? Toda la información sobre inversores fotovoltaicos que necesitas saber!

Cálculo Del Inversor En Un Sistema Fotovoltaico: ¿Cómo

...

Hace 3 días · Esta sección del artículo detallará todos los conceptos necesarios para obtener los resultados deseados. Aprenderás cómo calcular la potencia del inversor y cómo garantizar la ...



Funcionamiento de inversores fotovoltaicos , SunFields

29 de sept. de 2025 · Funcionamiento de inversores fotovoltaicos Los inversores

fotovoltaicos funcionan convirtiendo la corriente continua (CC) de los paneles solares en corriente alterna ...



Cómo Funciona un Inversor: Esquema y ...

Explicación de qué es un inversor, cuál es su función, cómo está compuesto, cuál es su principio de funcionamiento y cuáles son los principales tipos de inversores utilizados en los sistemas fotovoltaicos.



Descubra la revolución: Deye lanza el nuevo inversor híbrido LV de 20 kW

23 de dic. de 2024 · Deye SUN-20K-SG05LP3: El primer inversor híbrido trifásico de bajo voltaje de 20 kW del mundo. Este inversor basado en MOSFET de SiC alcanza una corriente de ...

Calculadora del Inversor Solar

Calcula el inversor solar ideal según la potencia total de tu sistema fotovoltaico.

Obtén recomendaciones precisas para tu instalación solar.



Cálculo y selección del inversor solar para una instalación ...

Un inversor solar es uno de los componentes más importantes de un sistema fotovoltaico. Esto se debe a que son los responsables de convertir la electricidad de corriente continua (CC) ...

Inversores solares: ¿qué son?, ¿qué tipos hay?

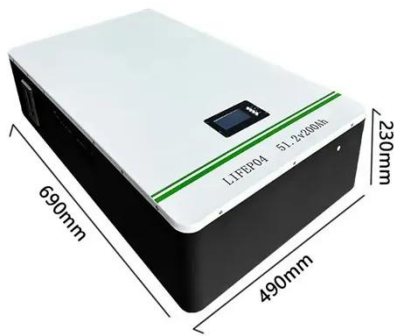
7 de jul. de 2025 · ¿Qué es un inversor solar? ¿Qué tipos de inversores solares existen? Toda la información sobre inversores fotovoltaicos que necesitas saber!



¿Cómo calcular el inversor de un sistema fotovoltaico?

El inversor es parte fundamental de un sistema fotovoltaico. Es por esta razón que en este blog encontraras una guía

rápida y detallada de como calcular y elegir el inversor que más le ...



¿Cómo calcular el inversor de un sistema ...

El inversor es parte fundamental de un sistema fotovoltaico. Es por esta razón que en este blog encontraras una guía rápida y detallada de como calcular y elegir el inversor que más le conviene a tu sistema solar. ...



Calculadora del Inversor Solar

19 de abr. de 2025 · Calcula el inversor solar ideal según la potencia total de tu sistema fotovoltaico. Obtén recomendaciones precisas para tu instalación solar.

Descubra la revolución: Deye lanza el nuevo ...

Deye SUN-20K-SG05LP3: El primer inversor híbrido trifásico de bajo voltaje

de 20 kW del mundo. Este inversor basado en MOSFET de SiC alcanza una corriente de carga/descarga máxima de 350 A.



Cómo Funciona un Inversor: Esquema y Funcionamiento

11 de ene. de 2025 · Explicación de qué es un inversor, cuál es su función, cómo está compuesto, cuál es su principio de funcionamiento y cuáles son los principales tipos de ...

Cálculo Del Inversor En Un Sistema ...

Esta sección del artículo detallará todos los conceptos necesarios para obtener los resultados deseados. Aprenderás cómo calcular la potencia del inversor y cómo garantizar la protección correcta para tu sistema. Sigue ...



Funcionamiento de inversores fotovoltaicos , SunFields

Funcionamiento de inversores fotovoltaicos Los inversores fotovoltaicos



funcionan convirtiendo la corriente continua (CC) de los paneles solares en corriente alterna (CA) utilizada por los ...

Inversor y potencia del módulo del sistema fotovoltaico

Los costos de un inversor generalmente representan alrededor del 15 por ciento de los costos totales de un sistema fotovoltaico. Puedes calcular alrededor de 400 euros (brutos, incluida la ...



Standard 20ft containers



Standard 40ft containers

Contáctenos

Para solicitudes de catálogo, precios o asociaciones, visite:
<https://valmedia.es>