

Val SolarTech

Inversor de nivel de voltaje de 5 kv



Resumen

Nuestro inversor de 5kv es una solución innovadora y confiable para convertir energía solar de CC en electricidad de CA para uso en hogares, empresas e industrias. ¿Cuál es la corriente de descarga de un inversor de 5 kVA?

Para un inversor de 5 kVA que requiere una corriente de descarga total de $5000 \text{ W} / 48 \text{ V} = 105 \text{ A}$, la corriente de descarga continua de la batería admitida puede ser de 73,5 A. Tenga en cuenta que el cable BMS correcto para la comunicación con la gama Pylontech se incluye con el inversor para todos los inversores KODAK.

¿Cómo aumentar el voltaje de un inversor?

Si necesita aumentar el voltaje de 24V a 220V, preste atención a esto cuando compre un inversor. Aunque vale la pena señalar que hay convertidores universales que pueden funcionar a 12 y 24 voltios. En los casos en que necesite obtener un alto voltaje, por ejemplo, aumentar de 220 a 1000V, puede usar un multiplicador especial.

¿Cuánto pesa un inversor de voltaje?

- Dimensiones: 24 x 13 x 7 cm • Peso: 603 g INV-400 Inversor de voltaje. Soporta 400 W. Cuenta con 2 extensiones de cables; una para tomar la corriente del auto desde el encendedor y la otra para tomarla desde las terminales de la batería. Con 2 contactos tomacorrientes.
- inversor de voltaje, capacitor y bloques INV-1000 Inversor de voltaje.

¿Qué voltaje es común para un inversor de alta potencia?

Los inversores de 12 voltios, no suelen pasar los 2000 w de potencia, dejando las potencias superiores para voltajes de 24 y 48 Voltios. Normalmente el banco de baterías ya lo tenemos comprado, no obstante, si no es el caso, lo normal es que dependiendo de la envergadura de la instalación vayamos a 12, 24 o 48 Voltios.

¿Cuál es el voltaje máximo permitido para un inversor?

LA TASA DE DESCARGA MÁXIMA SOLO ES APLICABLE POR + - 60 SEGUNDOS
El voltaje máximo permitido es 53.5V, asegúrese de verificar que los ajustes del inversor estén por debajo de esto ANTES de conectar el UTILITY / SOLAR al inversor. Asegúrese de tener el cable BMS correcto para el inversor correcto. Lea antes de instalar las baterías.

¿Cuál es el voltaje de entrada de un inversor?

El alto para proteger el inversor de las sobretensiones. Fíjate bien en las características del inversor, el voltaje nominal de entrada debe coincidir con el voltaje nominal de los acumuladores, y también debe decir si los 15.5 volts son de alta, o de baja tensión

Inversor de nivel de voltaje de 5 kv

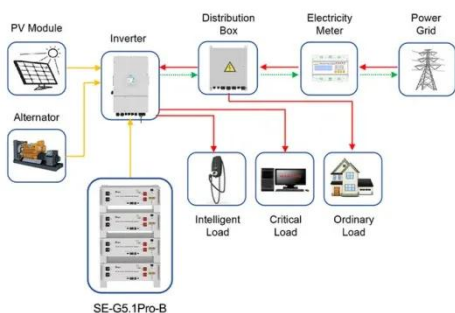


Inversor 5 KW 48V hibrido

Hace 2 días · Inversor 5 KW 48V hibrido Must \$ 3.646.000 Inversor 5 KW 48V hibrido Must PV33-5048 es de tipo fase dividida con capacidad de 1 KW A 5 KW, pantalla LCD que permite configurar la salida de voltaje, ...

LIVO5KW - NUEVO PRODUCTO Inversor Livoltek GT1-5KW - ...

Hace 6 días · Descripción Potencia y Eficiencia en un Diseño Compacto: Inversor Livoltek GT1-5K D1 - 220V AC Monofásico Descubre el poder del inversor Livoltek GT1-5K D1 - 220V AC ...



Application scenarios of energy storage battery products

INVERSOR TIPO CADENA PARA INTERCONEXIÓN A LA RED ELÉCTRICA DE CFE DE 5

Los sistemas de interconexión convierten, mediante un inversor, la energía en corriente directa generada por los paneles solares en energía en corriente alterna en total sincronía en voltaje ...

Inversor ON-GRID monofásico 5kW , CS-INV-S-5K-G

Inversor ON-GRID monofásico 5kW CS-INV-S-5K-G Código: 0700304 Un inversor fotovoltaico es un convertidor que transforma la energía de corriente continua procedente del generador ...



Voltronic-inversor solar Axpert de 5 kV, 2kw, 8kw, hecho en ...

Inversor solar Voltronic Axpert 5-kv 2kw con potencia nominal de 5000VA/4000W, carga máxima de 140A y voltaje de batería de 48 VDC. Ideal para energía renovable.

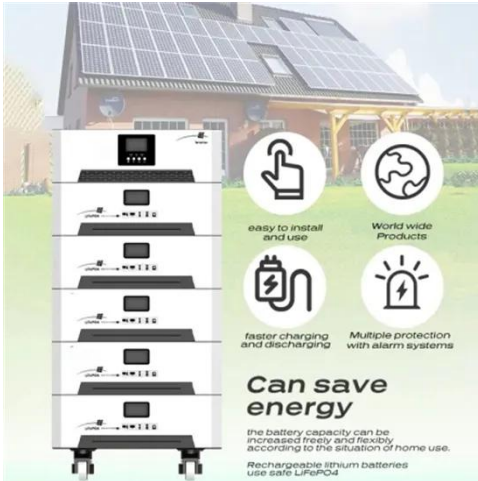
Inversor On Grid Solis S6-GR1P5K 5kW

El Inversor On Grid Solis S6-GR1P5K es una solución tecnológicamente avanzada y eficiente para la conversión de energía solar en electricidad utilizable, conectada directamente a la red eléctrica. Con una capacidad ...



Inversor solar de 5kv: solución de energía solar eficiente y ...

7 de ene. de 2025 · Nuestro inversor solar de 5kv destaca especialmente por



su avanzado algoritmo MPPT, que optimiza el rendimiento de los paneles solares en diferentes condiciones ...

Inversor ON-GRID monofásico 5kW , CS-INV ...

Inversor ON-GRID monofásico 5kW CS-INV-S-5K-G Código: 0700304 Un inversor fotovoltaico es un convertidor que transforma la energía de corriente continua procedente del generador fotovoltaico en corriente alterna para ...



Inversor 5 KW 48V hibrido

Hace 2 días · Inversor 5 KW 48V hibrido Must \$ 3.646.000 Inversor 5 KW 48V hibrido Must PV33-5048 es de tipo fase dividida con capacidad de 1 KW A 5 KW, pantalla LCD que permite ...

Conversión de energía eficiente con un inversor de 5 kV de ...

7 de ene. de 2025 · Si está buscando un

inversor de 5 kv confiable, eficiente y de alto rendimiento, explore nuestra gama de productos hoy y experimente lo mejor en tecnología de ...



Fabricante y proveedor mayorista de inversores de 5 kV, lista de

25 de jun. de 2025 · Fabricantes, fábrica, proveedores de inversores de 5 kv de China. Damos la más sincera bienvenida a clientes de todo el mundo para que nos visiten, con nuestra ...

LIVO5KW - NUEVO PRODUCTO Inversor ...

Hace 6 días · Descripción Potencia y Eficiencia en un Diseño Compacto: Inversor Livoltek GT1-5K D1 - 220V AC Monofásico Descubre el poder del inversor Livoltek GT1-5K D1 - 220V AC Monofásico, una solución de ...



Inversor On Grid Solis S6-GR1P5K 5kW



El Inversor On Grid Solis S6-GR1P5K es una solución tecnológicamente avanzada y eficiente para la conversión de energía solar en electricidad utilizable, conectada directamente a la red ...

S5-GR3P (5-20)K- HV_Inversores Solis trifásicos

El inversor trifásico de la serie S5-GR3P (5-20)K-HV está diseñado para pequeñas plantas fotovoltaicas comerciales e industriales y plantas residenciales con voltaje de 480 V CA.



Contáctenos

Para solicitudes de catálogo, precios o asociaciones, visite:
<https://valmedia.es>