

Val SolarTech

Nuevos proyectos de almacenamiento de energía en Europa del Este



Nuevos proyectos de almacenamiento de energía en Europa del Este



El almacenamiento de energía avanza a todo ritmo en el ...

Hace 3 días · La región báltica está considerada como una de las más atractivas para el desarrollo de sistemas de almacenamiento.

El almacenamiento de energía avanza a todo ...

Hace 3 días · La región báltica está considerada como una de las más atractivas para el desarrollo de sistemas de almacenamiento.



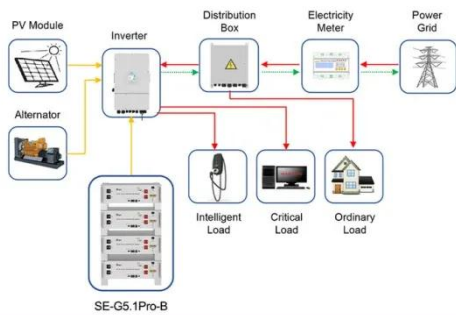
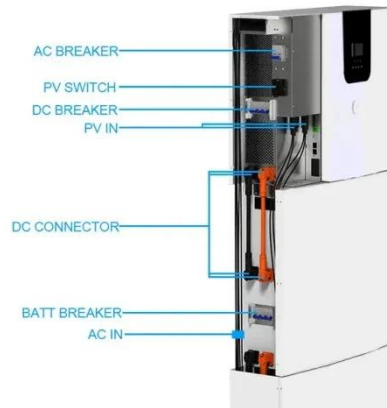
Sungrow impulsa el mayor proyecto de almacenamiento de energía en

Importancia del almacenamiento de baterías Moritz Rolf, Vicepresidente de Sungrow Europe, afirma: "El almacenamiento en baterías es uno de los componentes más importantes, aunque ...



Heineken, Rondo y EDP impulsan en Lisboa el mayor proyecto de

3 de nov. de 2025 · El proyecto de Heineken, EDP y Rondo Energy combina la energía solar y el almacenamiento térmico para descarbonizar los procesos industriales.



Application scenarios of energy storage battery products

Un informe analiza los nuevos sistemas de ...

14 de nov. de 2024 · El Observatorio de Tecnologías de Energía Limpia de la Comisión Europea ha publicado el informe 'Nuevos sistemas de almacenamiento de energía en la Unión Europea: informe de situación de ...

Trina Storage y Stiemmo firman una alianza para desplegar sistemas de

24 de jul. de 2025 · Trina Storage, la división de almacenamiento energético de Trinasolar, y la empresa lituana Stiemmo han firmado un acuerdo de colaboración estratégica con el objetivo

...



Lanzan un Inventario europeo de almacenamiento de energía

Test certification
CE FC



4 de mar. de 2025 · La intención es explorar todos los proyectos de almacenamiento de energía por estado (operativos, planificados y en construcción), por ubicación y tecnología.

Un informe analiza los nuevos sistemas de almacenamiento de energía en

14 de nov. de 2024 · El Observatorio de Tecnologías de Energía Limpia de la Comisión Europea ha publicado el informe 'Nuevos sistemas de almacenamiento de energía en la Unión

...

48V 100Ah



EDP inicia la construcción de su primer proyecto de almacenamiento

10 de dic. de 2024 · MADRID, 10 Dic. (EUROPA PRESS) - EDP ha iniciado la construcción de su primer proyecto de almacenamiento autónomo de energía a través de baterías (BESS, por ...

Lanzan un Inventario europeo de ...

4 de mar. de 2025 · La intención es explorar todos los proyectos de almacenamiento de energía por estado (operativos, planificados y en construcción), por ubicación y tecnología.



Proyecto de Almacenamiento de Energía

Proyecto de Almacenamiento de Energía



Conoce los proyectos innovadores de almacenamiento energético del

10 de sept. de 2025 · Esta convocatoria es una de las medidas contempladas en el PERTE ERHA de Energías Renovables, Hidrógeno Renovable y Almacenamiento, que está ...

Los nuevos proyectos de 'almacenamiento de energía' se ...

17 de oct. de 2025 · Bombeo hidráulico: Este cuenta con dos embalses a distinta altura, donde se almacena la energía potencial del agua cuando ésta se sitúa en el embalse superior. Y ...



Trina Storage y Stiemmo firman una alianza ...



24 de jul. de 2025 · Trina Storage, la división de almacenamiento energético de Trinasolar, y la empresa lituana Stiemmo han firmado un acuerdo de colaboración estratégica con el objetivo de desplegar varios GWh de ...

WEG lanza un sistema de almacenamiento de energía de

...

Hace 14 horas · WEG, referente mundial en soluciones de energía y automatización, ha lanzado en Europa un innovador sistema de almacenamiento de energía en baterías a escala ...



Contáctenos

Para solicitudes de catálogo, precios o asociaciones, visite:
<https://valmedia.es>