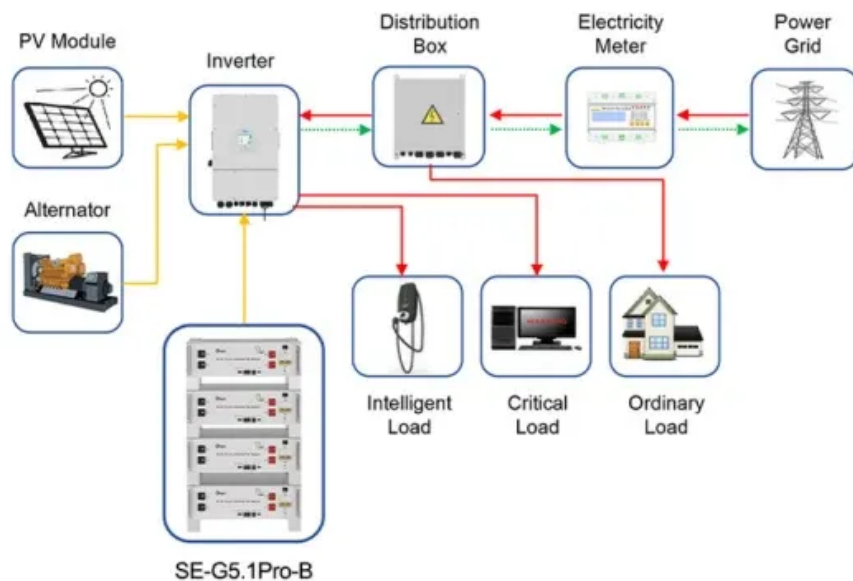


# Seguridad del suministro de energía de la estación base de comunicaciones de Mauricio



**Application scenarios of energy storage battery products**

## Resumen

---

¿Cómo se selecciona el suministro de energía para las instalaciones de seguridad y Comunicaciones?

Para la selección del suministro de energía de una u otra línea para las instalaciones de seguridad y comunicaciones se instalará un dispositivo automático de conmutación de líneas normalizado ADIF, que conectará con prioridad la energía proveniente de la red de 3.000 V.

¿Por qué es importante aumentar la potencia del suministro eléctrico a las estaciones de Huesca?

Se considera que será necesario aumentar la potencia del suministro eléctrico a las estaciones de Hoya de Huesca, Ayerbe, Santa María y La Peña, Sabiñánigo, Jaca y Canfranc para atender el consumo de las nuevas instalaciones (principalmente relacionadas con el sistema de protección del tren ERTMS nivel 1).

¿Qué es el diseño del sistema de energía a las instalaciones de seguridad y Comunicaciones?

El diseño del sistema de energía a las instalaciones de seguridad y comunicaciones responderá Instrucción Técnica Sistemas de Alimentación Eléctrica para ENCEs y PM\_CTCs 4.1.11.1. Calefactores de agujas Se instalarán sistemas calefactores de agujas en todas las agujas de nueva instalación en el ámbito del proyecto.

¿Cuál es el subsistema de energía de la estación de Hoya de Huesca?

No se dispone del subsistema ERTMS/ETCS. En la estación de Hoya de Huesca el suministro de energía a los subsistemas de control-mando y señalización se realiza mediante la red de alta tensión (2200- 3000 V) de Adif, mediante el uso de centros de transformación reductores.

## Seguridad del suministro de energía de la estación base de comunic

---



### El almacenamiento de energía de la estación base de comunicaciones

Almacenamiento de energía por aire comprimido El almacenamiento de energía por aire comprimido implica una conservación del calor generado para su aprovechamiento energético ...

---

### BMS para estación base de telecomunicaciones BES-01

BMS para estaciones base de telecomunicaciones garantiza una conectividad confiable en torres de telefonía celular remotas a través de una gestión segura de la batería y soluciones de ...



---

### Proyecto de estación base energética de Mauritania

Este proyecto se ubica en Mauritania, África, y proporciona una solución energética integrada para estaciones base de comunicaciones locales. Se instalaron siete equipos. Debido a la ...

## ANEJO No 12. INSTALACIONES DE SEÑALIZACIÓN Y ...

7 de mar. de 2022 · Comunicaciones  
Este Anejo tiene por objeto definir y describir las instalaciones de los sistemas de Señalización, Protección del Tren, Control de Tráfico ...



### Batería de respaldo para estación base de comunicaciones

Cuando los desastres naturales cortan la red eléctrica, cuando el clima extremo amenaza la seguridad del suministro eléctrico, nuestro sistema de energía de respaldo para ...

### Aplicación del uso inteligente de la energía en la estación base de

Alta fiabilidad: Dado que las estaciones base de comunicaciones suelen instalarse en zonas remotas o al aire libre, sufren todo tipo de condiciones naturales adversas e interferencias ...

#### Applications



### Baterías de estación base: garantizando un suministro de energía

16 de oct. de 2025 · Alta densidad de energía y diseño compacto Las baterías modernas para estaciones base están diseñadas con una alta densidad energética, lo que les permite ...



## Solución del sistema de alimentación de la estación base de

solución integral Con instalaciones de fabricación y diseño avanzados,, nuestros productos están a la vanguardia de la tecnología energética, y emplean componentes y tecnología de

...

Support any customization

Inkjet

Color label

LOGO



## ANEJO No 13. INSTALACIONES DE SEGURIDAD Y ...

4 de sept. de 2019 · Las Instalaciones de Seguridad y Comunicaciones se alimentarán prioritariamente de la línea a proyectar de distribución de Adif. en caso de ausencia de la ...

## Sistema de suministro de energía solar mediante estación base de

Las estaciones base de comunicaciones ubicadas en áreas remotas generalmente solo pueden obtener electricidad de las redes eléctricas rurales, con una estabilidad de red deficiente, ...



---

## Contáctenos

Para solicitudes de catálogo, precios o asociaciones, visite:  
<https://valmedia.es>