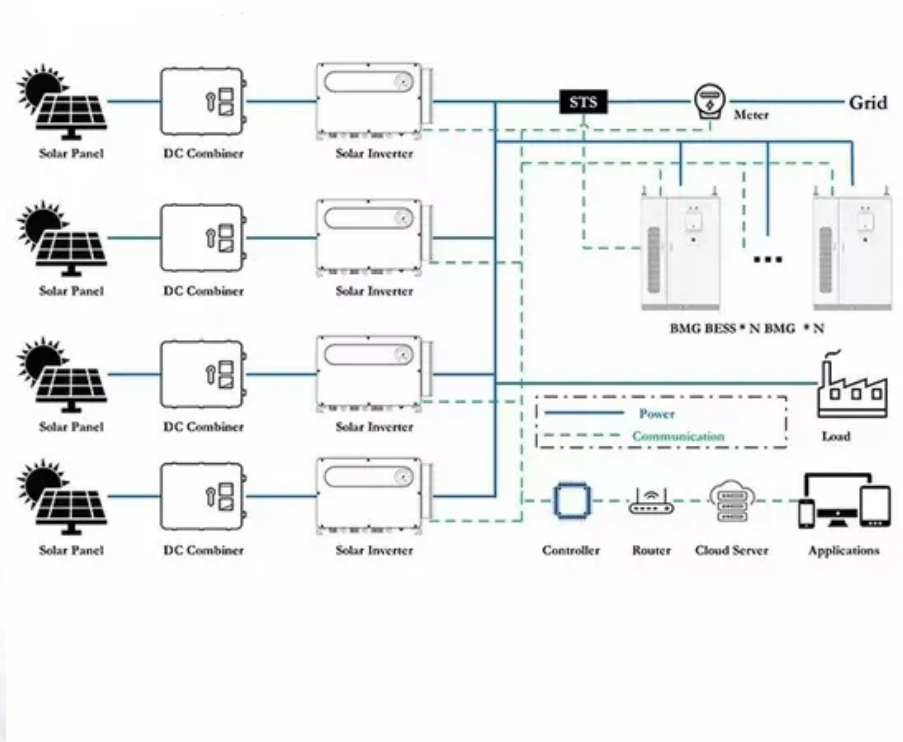


Val SolarTech

¿Cuánto cuesta la batería de almacenamiento de energía inteligente de la India



Resumen

Según las estimaciones más recientes, el costo de un BESS por MW está entre \$200,000 y \$450,000, variando según la ubicación, el tamaño del sistema y las condiciones del mercado. ¿Cuánto TIEMPO DURA la energía almacenada en la batería?

Pongamos un ejemplo: Si tu batería tiene 10 kWh de capacidad de almacenamiento útil, puedes usar 5kW de potencia durante 2 horas (5 kW x 2 horas = 10 kWh); o 1kW durante 10 horas. Como ocurre con tu teléfono u ordenador, cuánta más cargas necesites alimentar, menos durará la energía almacenada en tu batería.

¿Por qué ningún país almacena energía renovable en baterías a escala industrial?

Pablo Casado lleva toda la razón, ningún país almacena energía renovable en baterías a escala industrial, y no lo hacen porque sería carísimo, sentenció el experto en la materia ante las chanzas de las críticas sin base.

¿Cuál es la mejor batería para almacenamiento de energía en el hogar?

Para el almacenamiento de energía en el hogar, las baterías de ión de litio son preferibles a las de plomo debido a su costo similar pero a un rendimiento mucho mejor. Tesla Motors produce dos modelos del Tesla Powerwall.

¿Cuánto cuesta la batería de una placa solar?

¿Cuál es el precio de una batería para placas solares?

El precio de una batería para placas solares oscila entre los 3.219 € y los 9.435 €. La elección de una u otra batería solar dependerá de tus necesidades energéticas, tu hábitos de consumo y el tamaño de tu instalación. ¡Duplica tu ahorro añadiendo una batería solar a tu instalación!.

¿Cuánto consume una batería de red eléctrica?

Sin batería no hubiese proporcionado más que un 0,2 kWh. Tomando como referencia estos datos, y el precio kWh de la Red Eléctrica a 0,20 €, haremos un cálculo estimado del consumo y ahorro mensual con baterías de esta instalación. 6.04 kWh consumidos al día x 30 días = 181.2 kWh de consumo mensual.

¿Cuánto cuesta una batería solar de litio?

El coste de una batería solar de litio ronda los 4.000 €, aunque puede ascender hasta más de 10.000 €. Sin embargo, si tienes claras tus necesidades de almacenamiento, la decisión de qué modelo elegir será más sencilla. A continuación, te dejamos una tabla actualizada de nuestros precios para baterías para placas solares en 2025:

¿Cuánto cuesta la batería de almacenamiento de energía inteligente



Precio de las baterías para placas solares en 2025

24 de oct. de 2025 · Descubre con SotySolar el precio de una batería para placas solares en 2025. Qué tipos existen, capacidades, ahorro estimado, ayudas disponibles y cómo elegir la ...

¿Cuánto cuesta una batería de 10 kW?

23 de abr. de 2025 · Many businessmen, when purchasing lithium batteries, the first thing that comes to mind is the price of the product. In general, they will ask the price of a 10 kWh ...



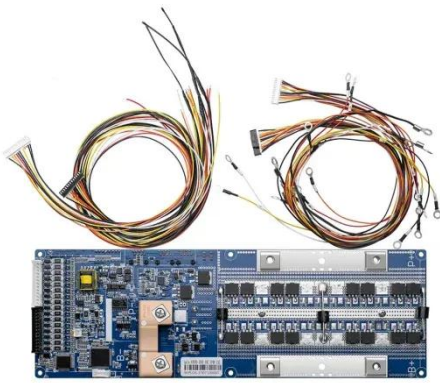
Precio de las baterías para placas solares en ...

24 de oct. de 2025 · Descubre con SotySolar el precio de una batería para placas solares en 2025. Qué tipos existen, capacidades, ahorro estimado, ayudas disponibles y cómo elegir la mejor opción.

¿Cuál es el costo de BESS por MW? Tendencias y pronóstico

...

26 de feb. de 2025 · ¿Cuánto cuesta un BESS por megavatio (MW) y, lo que es más importante, es probable que este costo disminuya aún más? ¿Es usted un inversor en energía, un ...



¿Sabes cuánto cuesta una batería para celdas ...

Hace 2 días · El precio de una batería para placas solares puede variar significativamente según el tipo, la capacidad y la marca. Generalmente, las baterías lead-acid, que son las más comunes, pueden costar entre \$100 ...

¿Sabes cuánto cuesta una batería para celdas solares?

Hace 2 días · El precio de una batería para placas solares puede variar significativamente según el tipo, la capacidad y la marca. Generalmente, las baterías lead-acid, que son las más ...



¿Cuánto cuesta instalar baterías para paneles ...

Descubre cuánto cuesta instalar baterías para paneles solares en 2025. Te

explicamos precios, tipos de baterías, beneficios y factores clave para tomar una buena decisión.



Costo de la batería de respaldo solar: ¿cuánto le costará?

20 de jul. de 2024 · A medida que aumentan los costos de la energía y los cortes de energía se vuelven más frecuentes, los sistemas de respaldo de baterías solares están surgiendo como ...



¿Cuánto cuesta una batería de almacenamiento de alta energía?

25 de mar. de 2024 · En detalle, el costo promedio de una batería de almacenamiento de alta energía se ubica entre \$5,000 y \$15,000 por sistema, dependiendo de su capacidad y calidad.

...

Costo de la batería solar: ¿Merecen la pena las baterías

...

1 de feb. de 2024 · Read this article and explore the key questions about how solar cells work, costo de la batería solar, y si vale la pena invertir en ellos.



¿Cuánto cuesta un sistema de almacenamiento de batería ...

Estos sistemas almacenan el excedente de energía producido por los paneles solares, lo que permite a los usuarios utilizar energía limpia incluso en días de sol. Pero antes de comprar, ...

Batería de almacenamiento: qué es, cómo funciona y por ...

25 de jun. de 2025 · Descubre qué es una batería de almacenamiento para fotovoltaica, cómo funciona y por qué realmente vale la pena instalarla en 2025. Guía completa, clara y actualizada.



¿Cuánto cuesta instalar baterías para paneles solares?

Descubre cuánto cuesta instalar baterías para paneles solares en 2025. Te



explicamos precios, tipos de baterías, beneficios y factores clave para tomar una buena decisión.

Contáctenos

Para solicitudes de catálogo, precios o asociaciones, visite:
<https://valmedia.es>