

**Val SolarTech**

# **Batería de paquete de refrigeración líquida para almacenamiento de energía**



## Resumen

---

El sistema está construido con baterías de fosfato de hierro y litio de ciclo de vida largo, conocidas por su alta seguridad y durabilidad, lo que lo convierte en una opción confiable para la generación de energía renovable, la regulación de la frecuencia del voltaje y el almacenamiento de energía en parques industriales o edificios comerciales. ¿Cuál es el mejor lugar de almacenamiento para los paquetes de batería dañados?

Los paquetes de batería dañados se deben regresar al centro de servicio para reciclaje. Recomendaciones de Almacenamiento El mejor lugar de almacenamiento es aquel que es fresco y seco, alejado de la luz solar directa y del exceso de calor o LEA TODAS LAS INSTRUCCIONES Instrucciones de Seguridad Importantes para Todos los Paquetes de Batería.

¿Qué es una batería para almacenamiento de energía?

7. Baterías para Almacenamiento de Energía Una batería es un sistema de almacenamiento de energía empleando procedimientos electroquímicos y que tiene la capacidad de devolver dicha energía posteriormente casi en su totalidad, ciclo que puede repetirse un determinado número de veces.

¿Qué es la refrigeración líquida por inmersión para baterías?

La refrigeración líquida por inmersión para baterías en vehículos eléctricos o híbridos 3M Novec Engineered Fluids, ofrece una alternativa limpia, segura y sostenible. Las baterías representan una parte importante del coste de un vehículo eléctrico o híbrido y, por lo tanto, no sorprende el empeño por mejorar la gestión en esta área.

¿Por qué era importante mantener el paquete de baterías fresco?

Mantener el paquete de baterías fresco era fundamental para un rendimiento óptimo, lo que llevó a la firma alemana a utilizar un complejo sistema de refrigeración líquida. Esto también permitió reducir el peso del mismo.

¿Cuál es la diferencia entre un paquete de batería frío y caliente?

Un paquete de batería frío puede cargar a un ritmo más lento que un paquete de batería caliente. La demora de paquete caliente/frío se indicará por la luz roja que continúa parpadeando pero con la luz amarilla encendida continuamente. Una vez que la batería haya EsPAñOl 27 Interruptor de gatillo de velocidad variable (Fig. G).

¿Qué pasa si no uso un paquete de baterías?

El uso de cualquier otro paquete de baterías puede producir riesgo de incendio y lesiones. c ) Cuando no utilice el paquete de baterías, manténgalo lejos de otros objetos metálicos como sujetapapeles, monedas, llaves, clavos, tornillos u otros objetos metálicos pequeños que puedan realizar una conexión desde un terminal al otro.

## Batería de paquete de refrigeración líquida para almacenamiento de

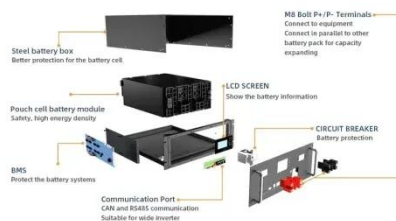


### Gabinete de baterías de refrigeración líquida para almacenamiento de

El gabinete de batería de refrigeración líquida garantiza una refrigeración segura y sostenible para los sistemas de energía modernos.

## 215kWhC& I Sistema de almacenamiento de energía: Batería de

215kWhC& I Sistema de almacenamiento de energía: Refrigeración líquida + 100kilovatios/215kwh + batería LFP + personalización disponible. Utilizado en fábricas, ...

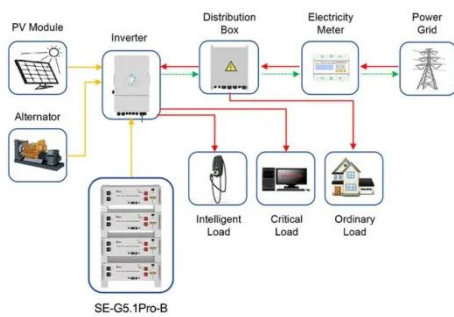


### Sistema de almacenamiento de energía de batería comercial ...

23 de oct. de 2025 · El sistema de refrigeración líquida de 100 kW/215 kWh (BESS) cuenta con un inteligente, diseño integrado. Integra un pack de baterías de fosfato de hierro y litio de ...

## Descripción general de la tecnología de gabinetes de ...

El camino hacia un futuro sostenible está marcado por la innovación, y la gestión avanzada de baterías es fundamental. A medida que la tecnología evoluciona, la importancia de una ...



Application scenarios of energy storage battery products

## Sistema de almacenamiento de energía por refrigeración líquida ...

31 de jul. de 2025 · Proveedores mayoristas de baterías, sistema de almacenamiento de energía con refrigeración líquida todo en uno de 125 kW y 261 kWh. Gabinete de almacenamiento de ...

## Tres puntos clave: diseño estructural de la ...

6 de nov. de 2024 · La caja de almacenamiento de energía refrigerada por líquido sumergida es la base de todo el sistema de refrigeración por líquido. Desempeña un papel importante en el sistema de refrigeración por ...



## Contenedor BESS de refrigeración líquida, sistema



## de almacenamiento de

1 de nov. de 2025 · GSL-  
BESS-3.72MWH/5MWH Refrigeración  
líquida Almacenamiento de batería en  
contenedor BESS El sistema de  
almacenamiento de energía en  
contenedor de ...

## Sistema de batería de iones de litio para almacenamiento de energía

Los sistemas de almacenamiento de energía industrial y comercial (BESS) refrigerados por líquido de 200 Kw/372 Kwh utilizan refrigeración líquida para optimizar el rendimiento y la vida ...



## Tres puntos clave: diseño estructural de la caja de batería de

6 de nov. de 2024 · La caja de almacenamiento de energía refrigerada por líquido sumergida es la base de todo el sistema de refrigeración por líquido. Desempeña un papel importante en el ...

## Sistema de almacenamiento de energía de enfriamiento de ...

27 de oct. de 2025 · El sistema de almacenamiento de energía de enfriamiento líquido de 125kW-232kWh de GSL Energy es una solución de almacenamiento de energía líquida altamente ...



## Contenedor de batería BESS de 1 MWh a 5 ...

El sistema de almacenamiento de energía en baterías (BESS) de 1 MWh a 5 MWh de GSL Energy en un contenedor de 20 pies ofrece una solución escalable, confiable y eficiente para el almacenamiento de energía ...

## Contenedor de batería BESS de 1 MWh a 5 MWh de GSL ...

El sistema de almacenamiento de energía en baterías (BESS) de 1 MWh a 5 MWh de GSL Energy en un contenedor de 20 pies ofrece una solución escalable, confiable y eficiente para ...



## Contenedor BESS de refrigeración líquida, ...

1 de nov. de 2025 · GSL-  
BESS-3.72MWH/5MWH Refrigeración

líquida Almacenamiento de batería en contenedor BESS El sistema de almacenamiento de energía en contenedor de 1MWH-5MWH integra ...



---

## Contáctenos

---

Para solicitudes de catálogo, precios o asociaciones, visite:  
<https://valmedia.es>