

Val SolarTech

Características de la generación de energía solar y el almacenamiento de energía en Colombia



Características de la generación de energía solar y el almacenamiento



Rol de la energía solar y eólica en la transición ...

13 de abr. de 2021 · Rol de la energía solar y eólica en la transición energética en Colombia: actualidad, perspectivas y retos. Christian Camilo Ortegata Escobar

Energía solar en Colombia

14 de mar. de 2023 · A. CIFRAS CLAVE El compromiso de Colombia con la descarbonización de su matriz energética es firme, lo que se refleja en su apuesta por la transición energética a ...



Tecnologías de Almacenamiento de Energía ...

20 de jun. de 2025 · El almacenamiento de energía es un componente esencial en la transición hacia sistemas eléctricos más sostenibles y eficientes. Este artículo analiza las tecnologías más relevantes, sus ...



ESTADO ACTUAL, INVENTARIO

Y FUTUROS ...

22 de ene. de 2025 · Abstract Este artículo presenta un análisis integral sobre el estado actual de la energía solar fotovoltaica en Colombia, explorando su contexto dentro de la situación ...



Energía solar en Colombia: panorama actual y proyección al ...

La energía solar en Colombia se perfila como un pilar fundamental en la construcción de un futuro energético sostenible, resiliente y equitativo. Con el compromiso de todos los actores ...

Estado y futuro de la energía solar en Colombia

La energía solar ha emergido como una de las fuentes de energía más prometedoras en Colombia, un país que cuenta con un potencial solar excepcional debido a su ubicación geográfica y condiciones climáticas. ...



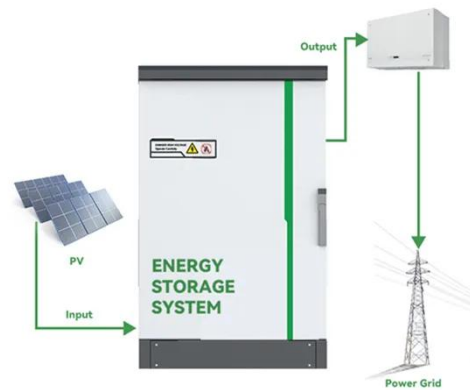
Energía Fotovoltaica en Colombia: Potencial, Innovación y ...



Resumen: Con una irradiación solar promedio de 4.5 kWh/m² al día, Colombia posee un enorme potencial para la generación de energía fotovoltaica. Este artículo explora los avances y retos ...

Energía solar en Colombia: panorama actual y ...

La energía solar en Colombia se perfila como un pilar fundamental en la construcción de un futuro energético sostenible, resiliente y equitativo. Con el compromiso de todos los actores involucrados, es posible alcanzar las ...

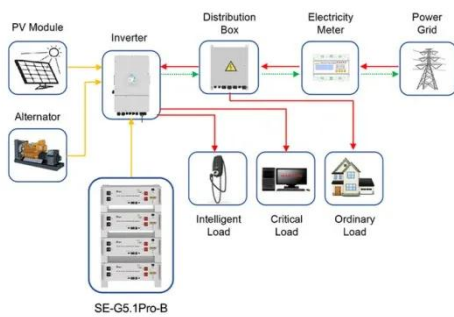
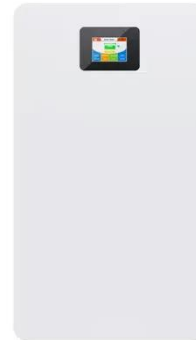


Almacenamiento de Energía en Colombia: Tecnologías, Retos y ...

5 de sept. de 2025 · Modernización del sector energético mediante sistemas BESS Por: Luis Franciso Reyes, gerente de Ingeniería, Operación y Mantenimiento Fotovoltaico en ...

Energía solar, eólica y comunidades energéticas en ...

28 de abr. de 2025 · Mensajes Clave En Colombia, la capacidad instalada solar y eólica representó alrededor del 9% de la matriz eléctrica total en 2024, un avance frente al 1,5% ...



Application scenarios of energy storage battery products

Tecnologías de Almacenamiento de Energía en Colombia

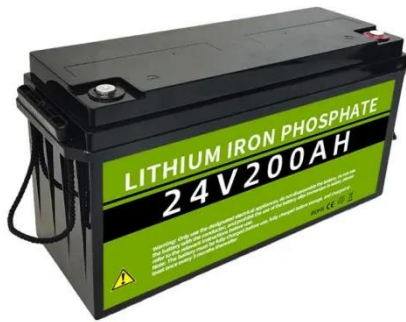
20 de jun. de 2025 · El almacenamiento de energía es un componente esencial en la transición hacia sistemas eléctricos más sostenibles y eficientes. Este artículo analiza las tecnologías ...

Almacenamiento de Energía en Colombia: ...

5 de sept. de 2025 · Modernización del sector energético mediante sistemas BESS Por: Luis Franciso Reyes, gerente de Ingeniería, Operación y Mantenimiento Fotovoltaico en GreenYellow Colombia. Colombia se ...



Estado y futuro de la energía solar en Colombia



La energía solar ha emergido como una de las fuentes de energía más prometedoras en Colombia, un país que cuenta con un potencial solar excepcional debido a su ubicación ...

La Energía Solar en Colombia: Potencial, Avances y Desafíos

Colombia, un país con una ubicación geográfica privilegiada en la zona ecuatorial, posee un extraordinario potencial para la generación de energía solar. Esta posición le permite recibir ...

GRADE A BATTERY

LiFePO4 battery will not burn when overcharged over discharged, overcurrent or short circuit and can withstand high temperatures without decomposition.



Contáctenos

Para solicitudes de catálogo, precios o asociaciones, visite:
<https://valmedia.es>