

## Val SolarTech

# Cinco grandes proyectos de almacenamiento de energía y seis pequeños proyectos en 2025



## Resumen

---

¿Qué es un proyecto de almacenamiento de energía?

El objetivo del proyecto consiste en la instalación de un sistema de almacenamiento de energía mediante baterías modulares, que acumulen los excedentes de energía producidos en períodos de baja demanda, para posteriormente inyectarlos al SIC en caso que se requiera. Tipología principal, así como las aplicables a sus partes, obras o acciones.

¿Cuál es el segundo proyecto Solar de más almacenamiento?

Se trata del proyecto Azure Sky, en Texas, que se espera que entre en funcionamiento a mediados de 2021 y que es el segundo proyecto solar de más almacenamiento de la compañía después de que en julio anunciara el proyecto Lily en ese mismo estado.

¿Qué papel juega el almacenamiento de energía en los proyectos de fuentes renovables?

Para el futuro se habla ya de buscar formas de almacenar la energía que produce nuestro cuerpo, la que generan nuestro pasos, la del calor de los carros y, por supuesto, la de las tormentas eléctricas. "El almacenamiento de energía juega un papel importante en los proyectos de fuentes renovables"  
Luis Fabián Ocampo.

¿Cuál es la mejor vía de almacenamiento de energía?

Esta modalidad de almacenaje de energía es la más rentables y la que mayor capacidad aportan, pero también la más cara y compleja de construir. Las baterías son ahora la vía de almacenamiento que está penetrando con fuerza en España. "Es el sistema que más en auge está actualmente.

¿Cómo ha logrado el mundo científico almacenar energía en pequeños espacios?

Es, en buena medida, la producción de celulares, computadores portátiles,

cámaras y sistemas de audio, lo que ha movido al mundo científico a desarrollar formas de almacenar grandes cantidades de energía en pequeños espacios. Y lo ha logrado. No por nada, cada vez tenemos que poner a 'cargar' menos nuestros celulares, por ejemplo.

¿Cuál es la capacidad de almacenamiento de los proyectos de construcción?

Los que ya tienen autorización para iniciar los trabajos de construcción apenas suman una capacidad de almacenamiento de 379 MW. En la mayoría de los casos se trata de pequeñas plantas de unos 20 MW de capacidad media. Esta aceleración de los proyectos de almacenamiento no es un fenómeno exclusivo de nuestro país.

## Cinco grandes proyectos de almacenamiento de energía y seis pequeños

---



### Reporte de proyectos en Construcción e Inversión en el

...

19 de ago. de 2025 · Al 31 de julio de 2025 existen 34 proyectos de sistemas de almacenamiento de energía stand alone a nivel nacional, en evaluación ambiental en el SEIA, equivalentes a ...

### El Miteco impulsa 45 proyectos innovadores de almacenamiento ...

1 de jun. de 2025 · El Ministerio para la Transición Ecológica y el Reto Demográfico (Miteco) ha aprobado un paquete de ayudas de 156,4 millones de euros para impulsar 35 proyectos ...



### Proyectos de almacenamiento de energía en América Latina

...

28 de ene. de 2025 · Chile lidera la región en despliegue de almacenamiento, mientras que también se prevén importantes desarrollos para Brasil y el Caribe.



## Los proyectos renovables en España despegan según este ...

...

17 de oct. de 2025 · Los proyectos de almacenamiento de energía experimentaron un crecimiento extraordinario entre julio y septiembre. Un total de 64 instalaciones sumaron 3.446,8 MW en ...



## El sector del almacenamiento está preparado ...

2 de feb. de 2025 · Las tecnologías sin litio lideran la revolución mundial del almacenamiento de energía de larga duración (LDES) tanto en número de proyectos como en capacidad total.

## España, segundo país del mundo en desarrollo de proyectos de ...

2 de oct. de 2025 · Informe "EY Infrastructure Compass 2025: El desarrollo de baterías y otros sistemas de almacenamiento de energía en España"



## Sara Aagesen anuncia la asignación de 840 millones a

## 143 proyectos ...



27 de oct. de 2025 · La vicepresidenta del Gobierno y ministra para la Transición Ecológica y el Reto Demográfico, Sara Aagesen, ha anunciado esta mañana los resultados provisionales de ...

## Desbloqueando el futuro del almacenamiento de energía en 2025...

1 de ago. de 2025 · Tecnologías emergentes en almacenamiento de energía: Panorama de las innovaciones para 2025 ¡Es increíble la rapidez con la que cambia la industria energética hoy

...



## Los proyectos para almacenar energía se disparan en España

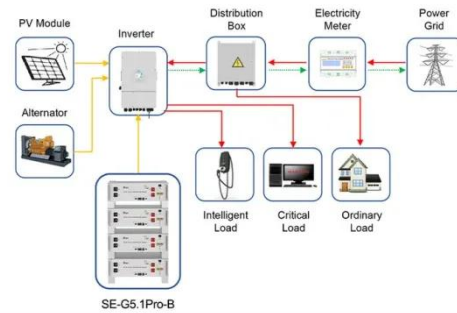
20 de oct. de 2025 · La capacidad para almacenar energía activa es de 7,6 GW pero ya hay proyectos en tramitación que suman 20 GW



## Proyectos de almacenamiento de energía en ...

28 de ene. de 2025 · Chile lidera la

región en despliegue de almacenamiento, mientras que también se prevén importantes desarrollos para Brasil y el Caribe.



Application scenarios of energy storage battery products



## Solar-Plus-Storage en 2025: Perspectivas del mercado mundial y ...

Hace 5 días · Un análisis estratégico de la economía mundial de la energía solar más almacenamiento, que destaca el crecimiento de 68% en el almacenamiento con baterías de ...

## El sector del almacenamiento está preparado para un ...

2 de feb. de 2025 · Las tecnologías sin litio lideran la revolución mundial del almacenamiento de energía de larga duración (LDES) tanto en número de proyectos como en capacidad total.



## España, segundo país del mundo en ...

2 de oct. de 2025 · Informe "EY



Infraestructure Compass 2025: El desarrollo de baterías y otros sistemas de almacenamiento de energía en España"

---

## Contáctenos

Para solicitudes de catálogo, precios o asociaciones, visite:  
<https://valmedia.es>