

**Val SolarTech**

# **Contenedor de almacenamiento de energía de batería de hierro y litio de Armenia**



## Resumen

---

El sistema está construido con baterías de fosfato de hierro y litio de ciclo de vida largo, conocidas por su alta seguridad y durabilidad, lo que lo convierte en una opción confiable para la generación de energía renovable, la regulación de la frecuencia del voltaje y el almacenamiento de energía en parques industriales o edificios comerciales.

## Contenedor de almacenamiento de energía de batería de hierro y litio

---



### Contenedor BESS de refrigeración líquida, sistema de almacenamiento de

1 de nov. de 2025 · GSL-  
BESS-3.72MWH/5MWH Refrigeración líquida Almacenamiento de batería en contenedor BESS El sistema de almacenamiento de energía en contenedor de ...

### Fortress Power eSpire 306 , Almacenamiento ...

Descubra el eSpire 306: El ESS de alta capacidad de Fortress Power construido para uso comercial, que ofrece almacenamiento escalable y rendimiento a largo plazo.

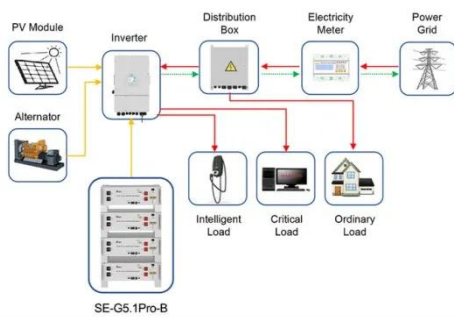


### Fortress Power eSpire 306 , Almacenamiento de energía ...

Descubra el eSpire 306: El ESS de alta capacidad de Fortress Power construido para uso comercial, que ofrece almacenamiento escalable y rendimiento a largo plazo.

## Sistema de almacenamiento de energía en baterías (BESS) ...

Como fabricante líder de BESS, REPT BATTERO ofrece sistemas de almacenamiento en baterías eficientes, rentables, personalizados y escalables para aplicaciones comerciales, ...



Application scenarios of energy storage battery products

## Conocimientos sobre el contenedor de ...

Hace 4 días · La unidad de almacenamiento de energía es el componente central del contenedor de almacenamiento de energía de la batería, responsable del almacenamiento y la liberación de energía. Entre las ...

## Contenedores avanzados de almacenamiento de energía de ...

14 de may. de 2025 · Descubra nuestro contenedor de almacenamiento de energía en baterías, que ofrece soluciones de almacenamiento de energía eficientes, modulares y escalables, ...



## Contenedor BESS de

## refrigeración líquida, ...

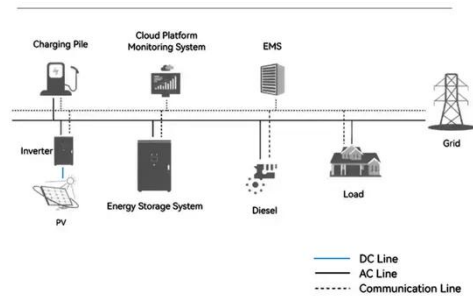


1 de nov. de 2025 · GSL-BESS-3.72MWH/5MWH Refrigeración líquida Almacenamiento de batería en contenedor BESS El sistema de almacenamiento de energía en contenedor de 1MWH-5MWH integra ...

## Contenedor de almacenamiento de energía CLC40-2500

9 de dic. de 2024 · Contenedores de almacenamiento de energía CLOU, CLC40-2500 El CLC40-2500 es un sistema de almacenamiento de energía tipo caja con refrigeración por aire de 0,5 ...

### System Topology



## Almacenamiento de baterías en contenedores

Los sistemas de almacenamiento de energía de batería en contenedores (BESS) están integrados con contenedor, sistema de temperatura, módulo de batería, PCS, protección ...

## Contenedor del sistema de almacenamiento de energía de

...

3 de nov. de 2025 · Sistema de contenedor de almacenamiento de energía con batería de litio utilizado principalmente en aplicaciones de almacenamiento de energía comerciales e ...



## Sistema de almacenamiento de energía en ...

Como fabricante líder de BESS, REPT BATTERO ofrece sistemas de almacenamiento en baterías eficientes, rentables, personalizados y escalables para aplicaciones comerciales, industriales y de servicios ...

## Conocimientos sobre el contenedor de almacenamiento de energía ...

Hace 4 días · La unidad de almacenamiento de energía es el componente central del contenedor de almacenamiento de energía de la batería, responsable del almacenamiento y la liberación ...



## Contenedor del sistema de almacenamiento de energía de

## batería ...



3 de nov. de 2025 · Sistema de contenedor de almacenamiento de energía con batería de litio utilizado principalmente en aplicaciones de almacenamiento de energía comerciales e ...

## Sistema de Almacenamiento de Energía con Batería en Contenedor ...

Sistemas de almacenamiento de energía en contenedores. Los sistemas de almacenamiento de energía en contenedores son soluciones integradas de almacenamiento de energía que ...



## Contenedor de almacenamiento de energía ...

9 de dic. de 2024 · Contenedores de almacenamiento de energía CLOU, CLC40-2500 El CLC40-2500 es un sistema de almacenamiento de energía tipo caja con refrigeración por aire de 0,5 C. El sistema adopta celdas de ...

## Sistema de Almacenamiento de Energía en Contenedores ...

Sistema de Almacenamiento de Energía  
en Contenedores 1000kw 2000kw  
Sistema de Baterías de Fosfato de Hierro  
y Litio Bess, Encuentra Detalles sobre  
Contenedores sistema de ...



---

## Contáctenos

---

Para solicitudes de catálogo, precios o asociaciones, visite:  
<https://valmedia.es>