

# El papel de la generación de energía de CC en subestaciones



## Resumen

---

Descripción general: en las subestaciones, el sistema de CC es esencial para garantizar el funcionamiento seguro y estable de equipos críticos, como dispositivos de protección, sistemas de medición y control, y otros circuitos importantes. ¿Cuáles son las subestaciones que generan energía?

La subestación que genera la energía se conoce como subestación generadora. De manera similar, la subestación de transmisión transmite la energía y las subestaciones de distribución distribuyen la energía a la carga. A continuación se explican las subcategorías de las subestaciones eléctricas.

¿Cuáles son las funciones de las subestaciones de energía eléctrica?

Las principales funciones de las subestaciones de energía eléctrica son producir, convertir, transformar y regular la energía para su posterior distribución a hogares y empresas. No obstante, estas instalaciones también desempeñan otras funciones importantes en los sistemas de energía eléctrica, como:

¿Qué son las subestaciones eléctricas y para qué sirven?

¿Por qué necesitamos subestaciones de energía eléctrica?

Las subestaciones eléctricas son un componente clave de todo sistema eléctrico. Sin ellas, las residencias o las industrias del sector minero, hidroeléctrico, termoeléctrico y energético, entre otros, no podrían utilizar sus aparatos eléctricos de forma segura y respetando sus necesidades.

¿Qué empresas han revolucionado la tecnología de las subestaciones eléctricas?

En países como España, hay empresas referentes como Eiffrage Energía, Grupo Elecnor y ABB que han revolucionado la tecnología de las subestaciones eléctricas, por su construcción, tamaño, rendimiento e inteligencia.

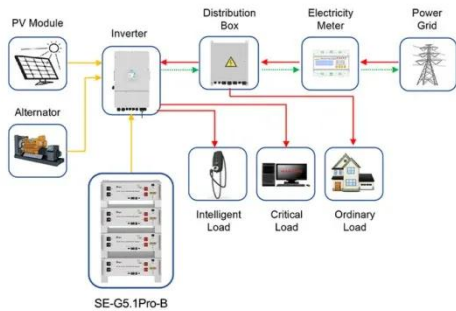
¿Qué es una subestación eléctrica de intemperie?

Antecedentes Ante la necesidad de un punto de unión eficiente y seguro entre la creciente generación renovable y el sistema eléctrico español, se va a emprender el estudio de una de las instalaciones eléctricas que posee esta capacidad. Más concretamente, se hace referencia a una subestación eléctrica de intemperie 132/400 kV.

¿Qué son las subestaciones reductoras?

Subestaciones transformadoras reductoras: A diferencia de las elevadoras, estas subestaciones eléctricas disminuyen las tensiones altas a niveles medios para la distribución. En este tipo de subestación eléctrica se conectan dos o más circuitos. No se sube ni se baja la tensión, sino que sirve como nodo en el sistema eléctrico.

## El papel de la generación de energía de CC en subestaciones



Application scenarios of energy storage battery products

### Subestaciones eléctricas, un modelo sostenible , ING

29 de oct. de 2025 · 1 El papel fundamental de las subestaciones eléctricas en la transición hacia un modelo energético sostenible. 1.1 Facilitan la integración de energías renovables. 1.2 ...

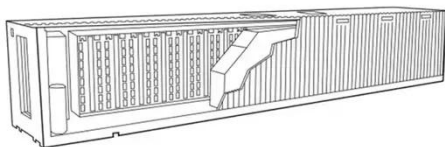
### Subestación Eléctrica o SMARTGRIDSINFO

3 de nov. de 2025 · Además, las subestaciones eléctricas desempeñan un papel vital en el almacenamiento de energía y en la distribución eléctrica. Utilizan sistemas de big data y analítica predictiva para prever y gestionar ...



### Subestación Eléctrica o SMARTGRIDSINFO

3 de nov. de 2025 · Además, las subestaciones eléctricas desempeñan un papel vital en el almacenamiento de energía y en la distribución eléctrica. Utilizan sistemas de big data y ...



## Diseño una subestación eléctrica transformadora ...

5 de jul. de 2022 · Resumen El objetivo principal del presente trabajo es presentar el diseño y la construcción de una subestación eléctrica, cuya tarea fundamental será la evacuación ...



## ¿Qué es una subestación fotovoltaica?

28 de jun. de 2024 · ¿Qué es una subestación fotovoltaica? ¿Qué es una subestación fotovoltaica? A medida que el mundo presta cada vez más atención a la energía limpia, ...

## Diseño de Subestaciones Eléctricas: Impulsando la Eficiencia ...

En un mundo donde la electricidad es esencial para las actividades diarias, el diseño de subestaciones eléctricas juega un papel crucial en garantizar un suministro confiable y ...

Sample Order  
UL/KC/CB/UN38.3/UL



## Importancia de las subestaciones de energía ...

31 de ene. de 2023 · ¿Te gustaría saber

cuál es la importancia de las subestaciones de energía eléctrica? Entonces, lee el siguiente artículo y conoce todo al respecto!



---

## ¿Qué es una subestación fotovoltaica?

28 de jun. de 2024 · ¿Qué es una subestación fotovoltaica? ¿Qué es una subestación fotovoltaica? A medida que el mundo presta cada vez más atención a la energía limpia, Subestaciones fotovoltaicas (subestaciones ...



---

## Solución integral de suministro de energía CC para operaciones de

Conclusión: El sistema de suministro de energía CC de EVEREXCEED ofrece una solución altamente confiable, eficiente y flexible para subestaciones, asegurando el funcionamiento ...



---

## Clasificación de Subestaciones , UNIGAL

Clasificaciones de Subestaciones  
 Clasificación de Subestaciones por Naturaleza de Sus Funciones  
 Clasificación de Subestaciones por Servicio Prestado  
 Clasificación de Subestaciones por Tensión de Operación  
 Clasificaciones de Subestación por Importancia  
 Clasificación de Subestaciones por Diseño  
 Las subestaciones se pueden clasificar de muchas maneras, como por la naturaleza de las funciones, el servicio prestado, el voltaje de operación, la importancia y el diseño. Ver más en unigal 360ingeco



## Subestaciones eléctricas, un modelo ...

29 de oct. de 2025 · 1 El papel fundamental de las subestaciones eléctricas en la transición hacia un modelo energético sostenible. 1.1 Facilitan la integración de energías renovables. 1.2 Instalación de nuevos sistemas ...



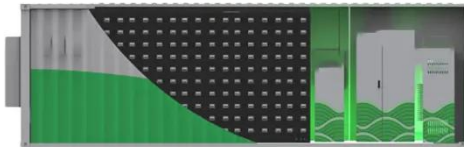
## ¿Qué es una subestación eléctrica y cómo ...

Sumérgete en el mundo de las subestaciones eléctricas y su papel crucial en la distribución de energía. Descubre su qué son, cómo funcionan y su tecnología.

## ¿Qué es una subestación

## eléctrica y cómo funciona? , Repsol

Sumérgete en el mundo de las subestaciones eléctricas y su papel crucial en la distribución de energía. Descubre su qué son, cómo funcionan y su tecnología.

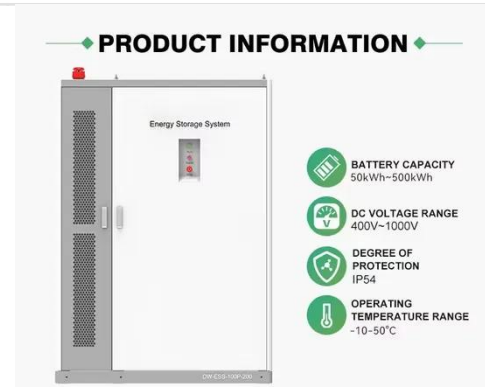


## Las subestaciones eléctricas y su papel crucial ...

26 de feb. de 2024 · Las subestaciones eléctricas constituyen un eslabón fundamental en la cadena de suministro eléctrico, transformando y regulando la energía desde su generación hasta su consumo final. Estas ...

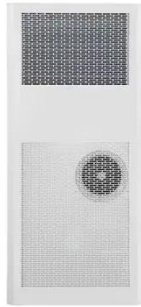
## Clasificación de Subestaciones , UNIGAL

Conversión de subestaciones - En tales tipos de subestaciones, la energía de CA se convierte en energía de CC o viceversa, o puede convertir alta frecuencia en frecuencia más baja o viceversa.



## Diseño de Subestaciones Eléctricas: ...

En un mundo donde la electricidad es



esencial para las actividades diarias, el diseño de subestaciones eléctricas juega un papel crucial en garantizar un suministro confiable y eficiente. Estas infraestructuras no solo gestionan ...

---

## Las subestaciones eléctricas y su papel crucial en el sistema

26 de feb. de 2024 · Las subestaciones eléctricas constituyen un eslabón fundamental en la cadena de suministro eléctrico, transformando y regulando la energía desde su generación ...



---

## Importancia de las subestaciones de energía eléctrica

31 de ene. de 2023 · ¿Te gustaría saber cuál es la importancia de las subestaciones de energía eléctrica? Entonces, ¡lee el siguiente artículo y conoce todo al respecto!



---

## Contáctenos

Para solicitudes de catálogo, precios o asociaciones, visite:

<https://valmedia.es>