

**Val SolarTech**

# Eslovenia Instalación de inversor de panel de CC



## Resumen

---

¿Cómo optimizar la distancia del cable entre los paneles y el inversor?

2. Al instalar un inversor de 2000 vatios u otros tamaños, es fundamental optimizar la distancia del cable Entre los paneles y el inversor para minimizar la pérdida de tensión. Esto incluye seleccionar los calibres de cable adecuados y ubicar el medidor y el inversor lo más cerca posible, cumpliendo con las normativas locales.

¿Qué es una instalación autónoma con conexión del inversor al regulador?

Pongamos un ejemplo de una instalación autónoma con conexión del inversor al regulador, en lugar de a la batería, para entender el problema. Si tenemos un regulador de 30A y los paneles solo cargan 15, si solo consumieras 15 amperios, los sacarías directamente de los paneles pasando por el regulador y luego al inversor sin pasar por las baterías.

¿Dónde se instalan los inversores?

Después de elegir el inversor que mejor se adapta a tus necesidades y configuración, llega el momento de instalarlo. Algunos inversores, como los microinversores, no tienes que preocuparte ya que suelen venir preinstalados en el panel. Los otros tipos, sin embargo, deben instalarse en algún lugar donde no haya luz solar directa.

¿Cómo conectar un panel solar a un inversor?

Luego, conecte un controlador de carga entre los paneles solares y el inversor para administrar el flujo de corriente y proteger al inversor de daños. También puede conectar un MCB de CC o un dispositivo de protección contra sobretensiones entre el panel y el controlador.

## Eslovenia Instalación de inversor de panel de CC

---



### ¿Dónde y cómo debo instalar un inversor ...

La instalación, puesta en marcha y conexión eficiente de comunicaciones de datos para inversores ha sido tradicionalmente una tarea compleja porque los inversores utilizaban muchas plataformas de comunicación diferentes.

...

---

### Instalación y mantenimiento de inversores ...

Hace 6 días · Conclusión La instalación y el mantenimiento de equipos solares como inversores requieren experiencia especializada además del cumplimiento de los códigos eléctricos y las normas de seguridad. Pero ...



---

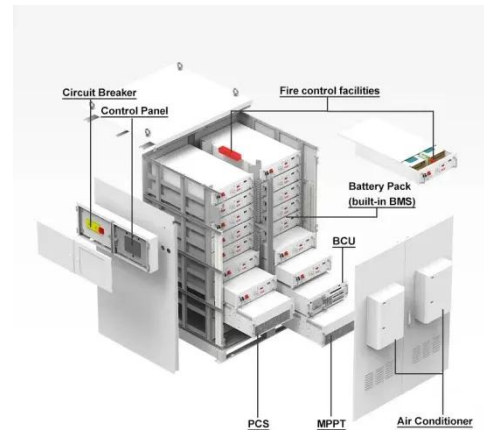
### Inversor Fotovoltaico Inversor de Energia ...



7 de may. de 2025 · Entra y Aprende Facil todo sobre el Inversor Fotovoltaico o Inversor de Energia Solar. Funcionamiento, Tipos, Características más importantes, Conexión, Dimensionado del Inversor ...

## Instalación del inversor de panel solar: una guía concisa para ...

4 de nov. de 2025 · Aprenda lo esencial sobre la instalación de inversores de paneles solares con esta guía concisa. Descubre los pasos clave, las mejores prácticas y consejos para garantizar ...



## Instalación y mantenimiento de inversores solares.

Hace 6 días · Conclusión La instalación y el mantenimiento de equipos solares como inversores requieren experiencia especializada además del cumplimiento de los códigos eléctricos y las ...

## Qué necesitas saber sobre un inversor de ...

Hace 2 días · Guía completa sobre inversores de corriente para paneles solares. Aprende sobre tipos, funcionamiento, instalación y solución de problemas para maximizar tu energía solar. ¡Ahorra dinero y reduce tu ...



## Instalación de Inversores de Placas Solares , Solvi



8 de oct. de 2024 · Componentes clave de la instalación del inversor solar Antes de entrar en la instalación, es importante que tengas claros algunos de los componentes que vamos a ...

## Cómo instalar paneles solares e inversores: guía paso a paso

12 de abr. de 2024 · Un componente integral de cualquier sistema de energía solar es el inversor solar. Actuando como cerebro del sistema, un inversor solar convierte la corriente continua ...



## ¿Cómo instalar un inversor?

Una vez puesto, se conecta la línea de los paneles solares. Si la instalación tiene un sistema con un regulador externo al inversor, se conecta este regulador a las baterías como se ha hecho con el inversor anteriormente. ...

## ¿Dónde y cómo debo instalar un inversor fotovoltaico?

La instalación, puesta en marcha y conexión eficiente de comunicaciones de datos para inversores ha sido

tradicionalmente una tarea compleja porque los inversores utilizaban ...



Problemas con los cables  
Por ejemplo, un cable suelto

Un cable suelto



## Cómo instalar un inversor solar en casa [Guía ...

19 de feb. de 2024 · Cómo instalar un inversor solar en casa: Conecte los cables positivos y negativos del panel a las terminales y agregue controladores para administrar la corriente.

## Cómo instalar un inversor solar en casa [Guía paso a paso]

19 de feb. de 2024 · Cómo instalar un inversor solar en casa: Conecte los cables positivos y negativos del panel a las terminales y agregue controladores para administrar la corriente.



## Inversor Fotovoltaico Inversor de Energía Solar

7 de may. de 2025 · Entra y Aprende Fácil todo sobre el Inversor Fotovoltaico o Inversor de Energía Solar.



Funcionamiento, Tipos, Características más importantes, Conexión, ...

## Qué necesitas saber sobre un inversor de corriente para paneles ...

Hace 2 días · Guía completa sobre inversores de corriente para paneles solares. Aprende sobre tipos, funcionamiento, instalación y solución de problemas para maximizar tu energía solar. ...



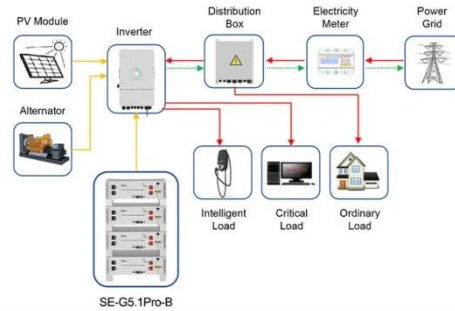
## Instalación de inversores fotovoltaicos: guía esencial

29 de nov. de 2024 · Los inversores fotovoltaicos son dispositivos esenciales en los sistemas solares, ya que convierten la corriente continua (DC) generada por los paneles solares en ...

## ¿Cómo instalar un inversor?

Una vez puesto, se conecta la línea de los paneles solares. Si la instalación

tiene un sistema con un regulador externo al inversor, se conecta este regulador a las baterías como se ha hecho ...



Application scenarios of energy storage battery products

## Contáctenos

Para solicitudes de catálogo, precios o asociaciones, visite:  
<https://valmedia.es>