

**Val SolarTech**

# **Estructura interna de un paquete de baterías de litio en Botsuana**



## Resumen

---

¿Cuál es la estructura de una batería de iones de litio?

La estructura de las baterías de iones de litio comprende varios elementos: electrodos positivos y negativos, un diafragma y un electrolito. Cada uno de estos componentes tiene un papel específico en la determinación de la eficiencia y seguridad general de la batería.

¿Qué son los paquetes de baterías?

Los paquetes de baterías sirven como columna vertebral de numerosos dispositivos y sistemas eléctricos; integran múltiples módulos de batería para proporcionar un voltaje y una capacidad de energía específicos para alimentar diversas aplicaciones, desde vehículos eléctricos hasta dispositivos electrónicos portátiles.

¿Cuánto tiempo se tarda en diseñar una batería de iones de litio?

En este caso, el cliente solicitaría un tamaño de batería específico y el proveedor construiría esa batería. Una vez que el cliente confirma los detalles, generalmente toma de 7 a 10 días hábiles seguir el diseño del paquete de baterías de iones de litio y desarrollar uno personalizado.

¿Por qué es importante el control de calidad de las baterías de iones de litio?

Es importante señalar que el control de calidad es fundamental durante todo el proceso de producción de baterías de iones de litio. Al implementar estrictas medidas de control de calidad, los fabricantes pueden ayudar a garantizar que sus baterías sean seguras y confiables.

¿Por qué es importante aislar el paquete de baterías?

El aislamiento del paquete de baterías es muy importante. Cuando los polos del paquete de baterías tienen una corriente de descarga más alta, la temperatura aumenta. Debemos aislar el paquete de baterías para evitar incendios o cortocircuitos en el paquete de baterías de iones de litio.

¿Cuáles son los principales productores de litio?

La creciente demanda de litio, esencial para el electrolito, ha llevado a una intensa actividad en la exploración y extracción. Australia, Chile y Argentina son los principales productores, concentrando una gran parte de la producción global, lo que genera riesgos de dependencia y fluctuaciones de precios.

## Estructura interna de un paquete de baterías de litio en Botsuana

---



### Proceso y diseño de fabricación de paquetes de baterías de iones de litio

28 de jul. de 2023 · Esta guía analiza el proceso de fabricación de paquetes de baterías de litio, su diseño y el impacto de los avances tecnológicos.

---

### Materiales de construcción de una batería: una mirada a su ...

16 de feb. de 2025 · El auge de los vehículos eléctricos ha impulsado una demanda exponencial de baterías, lo que a su vez incrementa la necesidad de materias primas específicas. Este ...



### Celdas, módulos y paquetes de baterías

Explore celdas, módulos y paquetes de baterías con la integración BMS avanzada de Trittek. Impulsando diversas aplicaciones en todo el mundo.

---

### Estructura de la batería de

## iones de litio, ...

Las baterías de iones de litio se han convertido en una piedra angular del almacenamiento de energía moderno, impulsando una amplia gama de dispositivos electrónicos, desde teléfonos inteligentes hasta vehículos ...



## Cómo construir una batería de iones de litio: Guía experta ...

Esta guía técnica examina la estructura interna de las baterías de iones de litio y proporciona procedimientos detallados para la construcción de paquetes de baterías a partir de ...

## Celdas, módulos y paquetes de baterías , Fabricante de baterías de

Explore celdas, módulos y paquetes de baterías con la integración BMS avanzada de Tritek. Impulsando diversas aplicaciones en todo el mundo.



## La guía definitiva para los componentes de ...

This in-depth guide explores lithium-ion battery packs from the inside out. Learn

- LIQUID/AIR COOLING
- INTELLIGENT INTEGRATION
- PROTECTION IP54/IP55
- BATTERY /6000 CYCLES

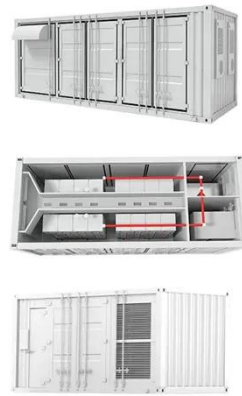


about the key components like cells, BMS, thermal management, and enclosure.

## Desmontaje de la estructura de la batería de iones de litio

...

26 de jul. de 1997 · Conclusión La estructura y el principio de funcionamiento de las baterías de iones de litio están inextricablemente vinculados: los materiales positivos y negativos, el ...



- Voltage range: 691.2-947.2V
- >6000 cycles (100%DOD)
- Rated battery capacity: 216KWH (customizable)
- EMS communication: 4G/CAN/RS485

## Breve introducción al diseño de la estructura interna de una batería de

Todas las explosiones de baterías de litio se deben a cortocircuitos. El fenómeno del cortocircuito son sobrecarga, sobredescarga, sobrecorriente y sobrecalentamiento, son cortocircuitados

...

## Estructura y principio de la

## batería de iones de litio

Estructura y principio de la batería de iones de litio 1. Los principales componentes del electrodo positivo de la batería de iones de litio son: óxido de litio - cobalto, Manganato de litio, fosfato ...

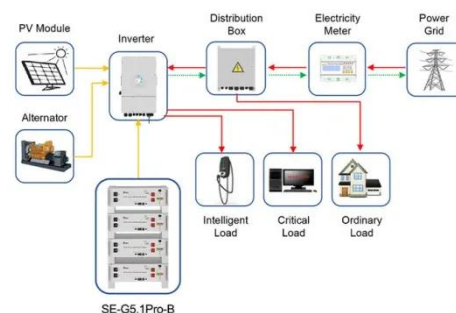


## Proceso y diseño de fabricación de paquetes ...

28 de jul. de 2023 · Esta guía analiza el proceso de fabricación de paquetes de baterías de litio, su diseño y el impacto de los avances tecnológicos.

## Estructura de la batería de iones de litio, cómo funciona y los ...

Las baterías de iones de litio se han convertido en una piedra angular del almacenamiento de energía moderno, impulsando una amplia gama de dispositivos electrónicos, desde teléfonos ...



Application scenarios of energy storage battery products

## ¿Cuál es la estructura interna de una batería de litio de 48 V?

13 de oct. de 2025 · Como proveedor de



paquetes de baterías de litio de 48 V, a menudo me preguntan sobre la estructura interna de estas fuentes de energía. Comprender los ...

## La guía definitiva para los componentes de los paquetes de baterías de

This in-depth guide explores lithium-ion battery packs from the inside out. Learn about the key components like cells, BMS, thermal management, and enclosure.



## Materiales de construcción de una batería: ...

16 de feb. de 2025 · El auge de los vehículos eléctricos ha impulsado una demanda exponencial de baterías, lo que a su vez incrementa la necesidad de materias primas específicas. Este artículo profundiza en los materiales ...

**Contáctenos**

Para solicitudes de catálogo, precios o asociaciones, visite:  
<https://valmedia.es>