

Val SolarTech

Fabricantes indios de baterías de flujo



Resumen

¿Quién fabrica la batería de flujo?

Esta batería estacionaria es de flujo y ha sido fabricada por Rongke Power. En los últimos años, las baterías de flujo han ido ganando presencia en el mercado tras superar la fase de investigación y desarrollo en los laboratorios.

¿Cuáles son los ingredientes de las baterías de flujo ESS?

Hierro, sal y agua. Estos son los ingredientes de las nuevas baterías de flujo ESS. La empresa ha desarrollado un sistema de almacenamiento flexible e innovador que promete acelerar la transición energética. La estructura es la de una pila redox: una célula electroquímica en la que fluyen dos soluciones (electrolitos), separadas por una membrana.

¿Quién fabrica baterías en Perú?

ETNA es una empresa peruana que se especializa en fabricar baterías desde 1933, siendo la primera del Perú y la segunda en Sudamérica, además tiene el 40% del mercado peruano y exporta sus productos a once países.

¿Cuál es la vida útil de una batería de flujo?

Características Baterías de flujo. Con una capacidad que se ha llevado hasta los 10 kWh, estos sistemas escalables sobresalen por su virtud para mantenerla estable a lo largo de su vida útil. Y esta no es corta: hasta 10 años, o hasta 36.500 kWh, lo que llegue antes, sin mermas en la capacidad de almacenamiento.

¿Qué son las baterías de flujo basadas en el hierro?

« En la actualidad, las baterías de flujo basadas en el hierro y las soluciones relacionadas desarrolladas por el fabricante estadounidense representan sistemas maduros de segunda generación, que ofrecen un coste y una sostenibilidad inigualables. Y, por supuesto, un rendimiento fiable y una vida útil de más de 20 años.

¿Cuál es la mayor batería de flujo del planeta?

En octubre, China arrancaba la mayor batería de flujo del planeta en la ciudad de Dalian, al noreste del país asiático, conectándola a la red eléctrica. Esa batería también servirá para almacenar energía de plantas solares y eólicas, entrando en acción cuando la producción eléctrica baje o se interrumpa.

Fabricantes indios de baterías de flujo



Los 10 principales fabricantes de baterías de la India

7 de jun. de 2022 · La industria de las baterías en la India, que incluye baterías automotrices selladas sin mantenimiento, baterías de plomo ácido y baterías tubulares, muestra una tasa ...

Compañías de baterías de India

Este informe enumera las principales empresas de baterías de la India según los informes de participación de mercado de 2023 y 2024. Los asesores expertos de Mordor Intelligence ...



Compañías de baterías de India

Este informe enumera las principales empresas de baterías de la India según los informes de participación de mercado de 2023 y 2024. Los asesores expertos de Mordor Intelligence realizaron una investigación ...

Los mejores fabricantes de baterías de la India

Fin en la generación de fabricantes de baterías desde 1994. Microtex ofrece las mejores corrientes de arranque sostenidas - ide gran confianza para los ferrocarriles indios!



Top 10 flow battery companies in the world

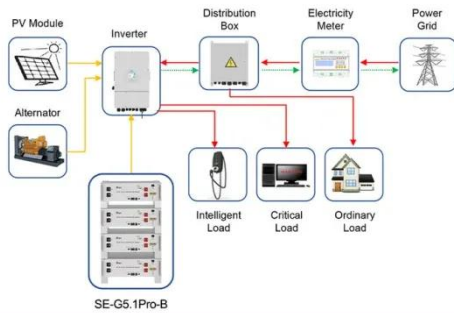
19 de jun. de 2025 · Entre las químicas típicas de las pilas de flujo se encuentran las de vanadio, hierro-cromo, zinc-bromo, etc. Sin embargo, las baterías de flujo comerciales actuales son ...

Los 12 principales fabricantes de baterías para inversores de la India

Este artículo proporciona una descripción detallada de los 12 principales batería del inversor fabricantes en India y explora el importante papel de las baterías tubulares en la industria de ...



Los 10 mejores fabricantes de baterías ...

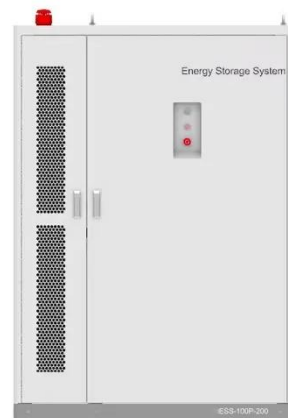


Application scenarios of energy storage battery products

22 de ene. de 2025 · Explore los principales fabricantes de baterías industriales de 2025, sus innovaciones y cómo elegir las mejores soluciones para logística, energía renovable y más.

Los 10 mejores fabricantes de baterías industriales de 2025

22 de ene. de 2025 · Explore los principales fabricantes de baterías industriales de 2025, sus innovaciones y cómo elegir las mejores soluciones para logística, energía renovable y más.



Batería de flujo empresas

Mercado de baterías de flujo empresas
Enumerando los mejores Batería de flujo empresas del informe de cuota de mercado de 2023 y 2024. Los expertos asesores de Mordor ...

Fabricante de Baterías Líder en Shanghái , Soluciones de Energía de

Creemos que nuestras baterías ofrecen un valor excepcional para sus proyectos

y aplicaciones, proporcionando soluciones energéticas innovadoras, eficientes y rentables. Explore nuestras

...



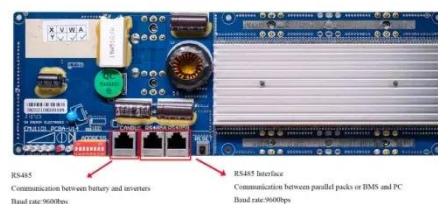
Lista de Fabricantes de Baterías en India

5 de may. de 2025 · Smartscrapers tiene la lista más actualizada y completa de Fabricantes de Baterías en India. Nuestras listas se verifican constantemente y nuestra base de datos se ...

Los 10 principales fabricantes de baterías de iones de litio en

...

Los fabricantes indios locales son igualmente ambiciosos. El Grupo Tata firmó un acuerdo para construir la primera superfábrica de baterías de litio del país en Gujarat, con una capacidad de ...



Contáctenos

Para solicitudes de catálogo, precios o asociaciones, visite:
<https://valmedia.es>