

Val SolarTech

Inversor 36v a 220v pérdida de fase



Inversor 36v a 220v pérdida de fase



Solución del convertidor de frecuencia informa falla de fase de ...

19 de oct. de 2018 · Nombre de la falla: El variador de frecuencia informa falla de fase de salida durante la operación. Síntoma de falla: El variador de frecuencia informa de fallo de fase de ...

China Inversor personalizado 36v a 220v Fabricantes, ...

Somos fabricantes y proveedores profesionales de inversores de 36v a 220v en China, que brindan un servicio personalizado a bajo precio. Le damos una calurosa bienvenida a comprar ...

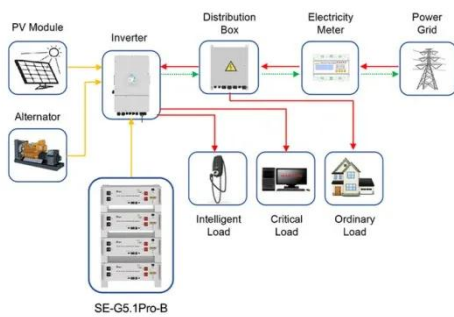


Inversores de 36 V y 220 V: soluciones confiables de

Encuentre inversores confiables de 36v 220v para diversas aplicaciones. Compre nuestra gama de inversores de potencia de alta calidad de proveedores confiables. Perfecto para uso ...

Solución de problemas de inversores de ...

Hace 3 días · Acerca de la solución de problemas del inversor de potencia, los inversores de potencia son una parte esencial de la vida cotidiana. Son importantes en nuestros hogares y lugares de trabajo siempre que hay ...



Application scenarios of energy storage battery products

Inversor de 36VDC a 220VAC

19 de mar. de 2022 · Hola Hace tiempo que he jugado con varios inversores de 500W de 12V a 220V onda pura, tengo otro de 1500W de 12V 220V onda cuadrada modificada y lo he ...

Inversor de onda sinusoidal pura de fase dividida de 6000W, ...

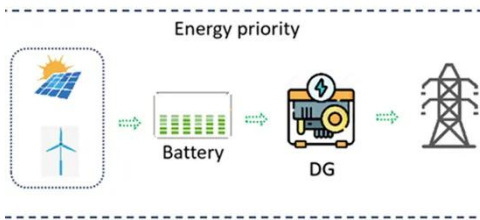
Inversor de onda sinusoidal pura de fase dividida de 6000W, generador de energía Solar, batería de 24V/36V/48V/60V/96V CC a 110/220V, convertidor de CA de 120/240V 0 vendido (s) ...



INVERSOR CDP 36V 2200VA X-Verter2236

X-Verter2236INVERSOR CDP 36V 2200VA

X-Verter2236 Modelo BA-
CDP/31JULIO2020 Condición Nuevo



INVERSOR CDP 36V 2200VA X- Verter2236

X-Verter2236INVERSOR CDP 36V 2200VA
X-Verter2236 Modelo BA-
CDP/31JULIO2020 Condición Nuevo



✓ IP65/IP55 OUTDOOR CABINET

✓ ALUMINUM

✓ OUTDOOR ENERGY STORAGE
CABINET

✓ OUTDOOR MODULE CABINET

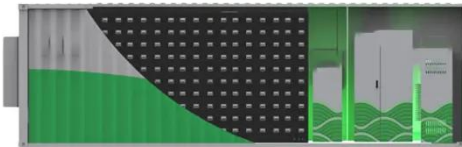
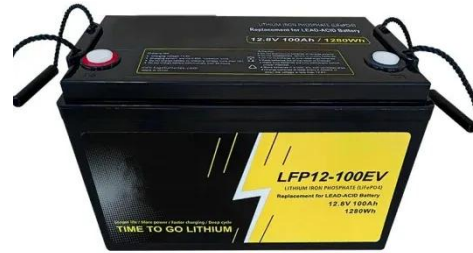
Convertidor Inversor Onda Sinusoidal para Coche CC 12V 24V 36V ...

Convertidor Inversor Onda Sinusoidal
para Coche CC 12V 24V 36V 48V 60V A
CA 220V 500W 1200W 2000W 2600W
Convertidor Banco Energía Corrección
Solar Inversor (2600W,36V) : ...

Solución de problemas de inversores de corriente

Hace 3 días · Acerca de la solución de
problemas del inversor de potencia, los

inversores de potencia son una parte esencial de la vida cotidiana. Son importantes en nuestros hogares y ...



¿Cómo puedo solucionar un Altivar Process Drive con un ...

Ambiente : Equipos de control industrial.
Linea de producto : Variadores de Velocidad, IDVSD
Causa : Numero de Parte Resolución : Esta falla aparece cuando se pierde una fase del ...

Inversor 36v A 220v , MercadoLibre

Envíos Gratis en el día Comprá Inversor 36v A 220v en cuotas sin interés!
Conocé nuestras increíbles ofertas y promociones en millones de productos.



Contáctenos

Para solicitudes de catálogo, precios o asociaciones, visite:
<https://valmedia.es>