

Val SolarTech

Inversor de microrred de 4 kW



Resumen

¿Cuánto pesa un inverter de 1 kW?

Peso por Panel (kg) 24,9 * Bajo condiciones estándar de medida (STC): irradiancia de 1000 W/m², distribución espectral AM 1,5 y temperatura de celda de 25°C. Especificaciones Inversor FV 1 KW.

¿Cuántos kW tiene un inversor 48V 3kva?

Inversor 48v 3kva Para Panel Solar. Con Interconexion Generador Evans Trif. Motor Volvo Diesel 112.5 Kva 90 Kw El envío gratis está sujeto al peso, precio y la distancia del envío.

¿Cuál es la potencia de un inversor solar?

Este inversor es capaz de generar una potencia continua de 4kW, lo que lo hace ideal para instalaciones de viviendas y pequeñas empresas. Cuenta con múltiples puntos de máxima potencia (MPPT) que permiten trabajar con un amplio rango de tensiones de entrada de los paneles solares, entre 140V y 980V.

Inversor de microrred de 4 kW



Inversor de conexión a red Monofásico Tensite 4kW

Inversor conexión a red Monofásico 4kW AR4M-2 Se adapta a diversas condiciones ambientales y es apto tanto para interiores como exteriores

Sungrow SH4.0RS Inversor Híbrido monofásico 4 kw, 2 MPPT ...

20 de oct. de 2025 · Inversor Híbrido Growatt MIN 2500TL-XH 2,5 kW. El Inversor Growatt MIN 2500TL-XH tiene una eficiencia del 98,4% que es una de las más altas para un inversor de ...



Inversor Híbrido 4kW Huawei SUN2000 4KTL ...

Inversor Híbrido de 4kW Huawei SUN2000 4KTL-L1 Monofásico El Inversor Híbrido 4kW Huawei SUN2000 4KTL-L1 Monofásico ofrece una solución eficiente y potente para instalaciones solares residenciales. Con una ...

Solplanet ASW4000-S Inversor monofásico de conexión a red, 4 kW...

Hace 3 días · Inversor de conexión a red Solplanet ASW4000-S de 4 kW con una eficiencia del 97,85%, 2 MPPT, monitorización Wi-Fi y protección IP65 para una gestión solar residencial ...

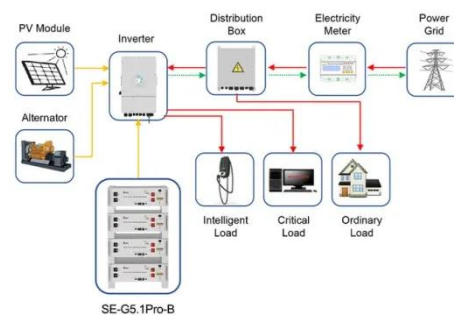


Inversor solar híbrido monofásico MEGAREVO de 3 kW, 4 kW, 5 kW, 6 kW ...

30 de oct. de 2025 · Detalles del producto: La serie G2 es la última generación de la tecnología de inversores de MEGAREVO. Su tamaño y peso se han optimizado. Además, su terminal de ...

Inversor solar de Huawei SUN2000 de 4kW

Inversor solar monofásico de HUAWEI para seguir conectado a la red eléctrica y hacer un autoconsumo con generación solar. El HUAWEI es un potente inversor de 4kW que puede ...



Application scenarios of energy storage battery products

Inversor Huawei SUN2000 4KTL-M1 (HC) 4kW Trifásico



Compra el Inversor Huawei SUN2000-4KTL-M1 (HC) 4kW Trifásico para completar tu instalación solar fotovoltaica y obtener un autoconsumo total.

INVERSOR HUAWEI ON GRID HIBRIDO MONOFASICO 4 KW ...

INVERSOR HUAWEI ON GRID HIBRIDO MONOFASICO 4 KW SUN2000 -4KTL-L1
Código Dartel: 2088104161 Código de proveedor: SUN2000 -4KTL-L1 \$768.518
Precios con IVA incluido



Solplanet ASW4000-S Inversor monofásico de ...

Hace 3 días · Inversor de conexión a red Solplanet ASW4000-S de 4 kW con una eficiencia del 97,85%, 2 MPPT, monitorización Wi-Fi y protección IP65 para una gestión solar residencial eficiente y robusta.

INVERSOR DE RED HÍBRIDO MONOFÁSICO 4KW HUAWEI ...

Inversor de red híbrido monofásico SUN2000L-4KTL-L1 de 4kW de la marca

Huawei. Detalles técnicos: Batería:
Compatible con baterías
LUNA2000. Potencia nominal: 4000W
tensidad de ...



Inversor Híbrido 4kW Huawei SUN2000 4KTL-L1 Monofásico

Inversor Híbrido de 4kW Huawei
SUN2000 4KTL-L1 Monofásico El Inversor
Híbrido 4kW Huawei SUN2000 4KTL-L1
Monofásico ofrece una solución eficiente
y potente para instalaciones ...

Inversor de conexión a red Monofásico ...

Inversor conexión a red Monofásico 4kW
AR4M-2 Se adapta a diversas
condiciones ambientales y es apto tanto
para interiores como exteriores



INVERSOR HUAWEI ON GRID HIBRIDO ...

INVERSOR HUAWEI ON GRID HIBRIDO
MONOFASICO 4 KW SUN2000 -4KTL-L1
Código Dartel: 2088104161 Código de

proveedor: SUN2000 ...



Inversor Huawei SUN2000 4KTL-M1 (HC) 4kW Trifásico

Usos Del Inversor Huawei Sun2000-4Ktl-M1 (HC) 4Kw Trifásico Características Del Inversor Huawei Sun2000-4Ktl-M1 (HC) 4Kw Trifásico Monitorización Del Inversor Huawei Sun2000-4Ktl-M1 (HC) 4Kw Trifásico La aplicación FusionSolar de Huawei es una aplicación para dispositivos móviles que permite controlar y monitorear el funcionamiento de los inversores Huawei. Esta aplicación está disponible para descargar en las tiendas de aplicaciones de Android e iOS. Una vez instalada en un dispositivo móvil, permite conectar el inversor a través de una conexión Ver más en autosolar.eseco-termia

Sungrow SH4.0RS Inversor Híbrido monofásico 4 kw, 2 MPPT ...

20 de oct. de 2025 · Inversor Híbrido Growatt MIN 2500TL-XH 2,5 kW. El Inversor Growatt MIN 2500TL-XH tiene una eficiencia del 98,4% que es una de las más altas para un inversor de ...

 TAX FREE

Product Model
HJ-ESS-215A(100KW/215KWh)
HJ-ESS-115A(50KW 115KWh)

Dimensions
1600*1280*2200mm
1600*1200*2000mm

Rated Battery Capacity
215KWH/115KWH

Battery Cooling Method
Air Cooled/Liquid Cooled



CE UN38.3 MSDS



Inversor solar de Huawei SUN2000 de 4kW

Inversor solar monofásico de HUAWEI para seguir conectado a la red eléctrica y hacer un autoconsumo con generación solar. El HUAWEI es un potente inversor de 4kW que puede funcionar con y sin baterías de litio ...

EQX2 4002-SX

Variadores de frecuencia para bombeo solar de 0,4 kW a 75 kW EQUINOX2 S/SX
Inversores solares de conexión a red monofásicos de 2 a 10 kW EQUINOX2 T
Inversores solares de ...



Contáctenos

Para solicitudes de catálogo, precios o asociaciones, visite:
<https://valmedia.es>