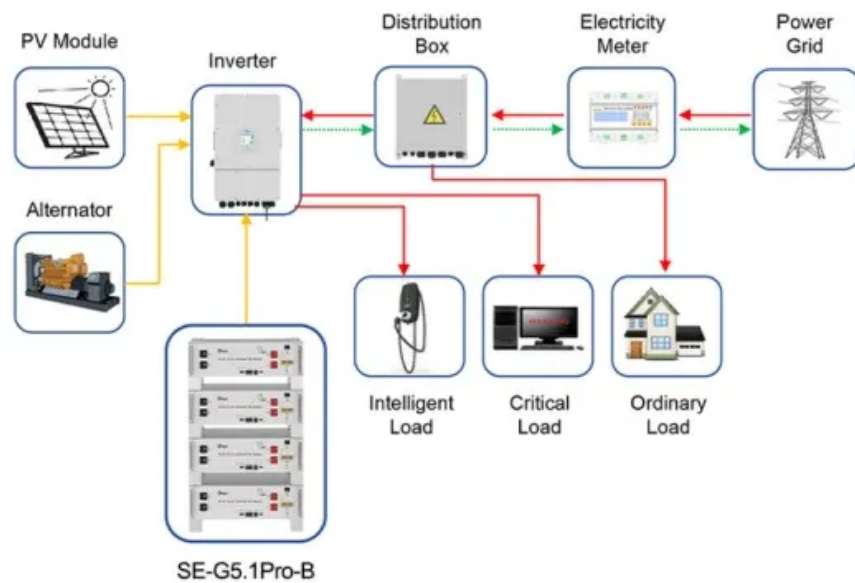


Inversor doméstico de emergencia para exteriores



Application scenarios of energy storage battery products



Resumen

Convertidor de voltaje adecuado para uso doméstico y uso de emergencia al aire libre. Inversor de potencia de onda sinusoidal pura de 7000 W 12 V CC a 220 V CA. ¿Qué beneficios ofrecen los inversores con salida de emergencia?

Los inversores con salida de emergencia o backup pueden, además, suministrarte energía sin necesidad de contar con un banco de baterías. Lo que ya de por sí abarata la instalación.

¿Qué es un inversor de voltaje doméstico?

Los inversores de voltaje domésticos se utilizan a menudo para conectarse a baterías; por ejemplo, baterías de automóvil, por lo que se pueden conectar electrodomésticos como computadoras, cargadores portátiles, etc. Se deben tener en cuenta algunas precauciones:.

¿Cuáles son los inversores más comunes para uso doméstico?

Dentro de esta segunda tipología, los más comunes para uso doméstico son los inversores en cadena o inversores string. Destacan por ser equipos centralizados que convierten la energía captada para su aprovechamiento.

¿Qué hace un inversor residencial?

Cuando el inversor residencial alcanza un cierto nivel de inversión se ayuda a proyectar la imagen de la ciudad ". No consideran que las torres sean rascacielos en un urbe que pleno idilio con este sistema de construcción como el hotel del Puerto o varios proyectos en otras zonas.

¿Qué requisitos deben cumplir los inversores con salvedad de emergencia?

¿QUIERES UN INVERSOR CON SALIDA DE EMERGENCIA?

Sucede de este modo porque la normativa española exige que tu inversor disponga de la denominada protección «anti-isla». Dicha protección, en caso fallo de la red, es precisamente la que se encarga de desconectar el inversor.

Inversor doméstico de emergencia para exteriores



Generador doméstico de 3000 vatios para exteriores, fuente de

Generador doméstico de 3000 vatios para exteriores, fuente de alimentación de emergencia, 220V, 1.8kw, 3kw, generador de CC, generador inversor silencioso de gasolina

Generador de gasolina con inversor digital para exteriores, ...

Generador de gasolina con inversor digital portátil para exteriores, doméstico, de 3000 vatios, ofrecido por el fabricante chino Huahe pre un generador de gasolina con inversor digital ...



¿Qué es un inversor para uso doméstico? Guía completa

15 de sept. de 2025 · Muchas personas emparejan sus inversor doméstico con un sistema de paneles solares o un banco de baterías para almacenar energía en caso de emergencia. Este ...

Los 10 mejores generadores para exteriores ...

21 de may. de 2023 · ¿Cuáles son los mejores generadores para exteriores de 2025? Analizamos 1.187 generadores para exteriores para hacer la ...



Inversor de alta capacidad AC exterior hogar USB 300w ...

Ofrecemos un inversor de alta capacidad de AC exterior para el hogar USB 300W Lifepo4 500W 1000W estación de energía portátil para productos relacionados con emergencias, si está ...

ALLPOWERS Generador portátil de 606 Wh / ...

ALLPOWERS Generador portátil de 606 Wh / 164000 mAh, fuente de alimentación de emergencia, onda sinusoidal pura con inversor DC/AC para camping, uso doméstico, autocaravana, exterior : Amazon.es: ...



Los 10 mejores generadores para exteriores de 2025 ...

21 de may. de 2023 · ¿Cuáles son los mejores generadores para exteriores de

2025? Analizamos 1.187 generadores para exteriores para hacer la investigación por ti.



ALLPOWERS Generador portátil de 606 Wh / ...

EN STOCK: ALLPOWERS Generador portátil de 606 Wh / 164000 mAh, fuente de alimentación de emergencia, onda sinusoidal pura con inversor ...



Inversor Convertidor De Voltaje Apto para Uso Doméstico Emergencia ...

Inversor Convertidor De Voltaje Apto para Uso Doméstico Emergencia En Exteriores. Inversor Potencia Onda Sinusoidal Pura 7000 W 12 V CC A 220 V CA. (24V,7000W) : Amazon.es: ...

PowerSmart Generador inversor portátil de 5000 vatios con ...

PowerSmart Generador inversor portátil

de 5000 vatios con arranque eléctrico, protección de CO, súper silencioso, 30 amperios para uso doméstico y respaldo de emergencia Visita la tienda ...



ALLPOWERS Generador portátil de 606 Wh / 164000 mAh, fuente de

ALLPOWERS Generador portátil de 606 Wh / 164000 mAh, fuente de alimentación de emergencia, onda sinusoidal pura con inversor DC/AC para camping, uso doméstico, ...

PowerSmart Generador inversor portátil a gas de 4400 W, sensor de ...

Amazon : PowerSmart Generador inversor portátil a gas de 4400 W, sensor de CO, ligero para uso doméstico y respaldo de emergencia, camping, cumple con la EPA : Patio, Césped y ...



ALLPOWERS Generador portátil de 606 Wh / 164000 mAh, fuente de

LPSB48V400H
48V or 51.2V



EN STOCK: ALLPOWERS Generador portátil de 606 Wh / 164000 mAh, fuente de alimentación de emergencia, onda sinusoidal pura con inversor DC/AC para camping, uso doméstico, ...



Contáctenos

Para solicitudes de catálogo, precios o asociaciones, visite:
<https://valmedia.es>