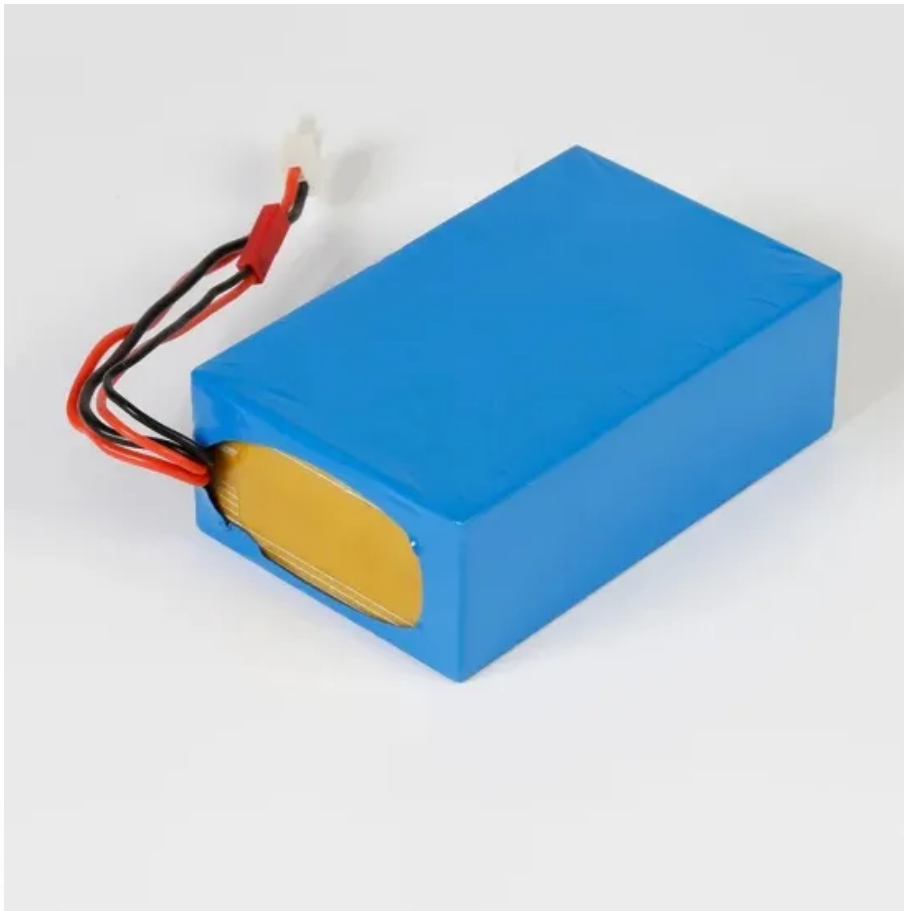


**Val SolarTech**

# **Paneles solares no estándar**



## Resumen

---

¿Cuántos paneles solares se pueden instalar?

Si cada panel mide 2 m<sup>2</sup>, puedes instalar hasta 25 paneles de 400W, logrando una potencia total de 10,000W o 10 kW. ¿Cuánto pesa un panel solar y por qué es importante considerarlo?

Un panel más pesado puede necesitar estructuras de soporte adicionales. Para techos frágiles, los paneles más ligeros son la mejor opción.

¿Por qué varían las medidas de los paneles solares?

¿Por qué varían las medidas de los paneles solares?

El tamaño de un panel solar depende de múltiples factores, como la tecnología utilizada, la cantidad de celdas y la potencia que puede generar. Monocristalinos y policristalinos tienen tamaños similares, pero los de capa fina son más pequeños.

¿Cómo elegir un panel solar?

¿Cómo elegir un panel solar en base a las STC, NOCT y NMOT?

Las medidas en condiciones STC sólo deben utilizarse como punto de referencia para la comparación a la hora de comprar paneles solares, mientras que el NOCT y el NMOT proporcionan una expectativa más realista del rendimiento diario en instalaciones al aire libre.

¿Cuáles son las características de los paneles solares?

¿Que son las NMOT de un panel solar?

Para un escenario aún más realista, tenemos la NMOT (temperatura nominal de funcionamiento del módulo) que se mide a una irradiancia de 800 W/m<sup>2</sup>, temperatura ambiente de 20 °C (no de la célula, que será mayor), velocidad del viento de 1 m/s y el módulo funcionando a máxima potencia (carga MPPT

aplicada).

¿Qué pasa si un panel solar es grande?

Un panel más grande no siempre significa más eficiencia. La eficiencia depende de la calidad de las celdas fotovoltaicas y su capacidad de convertir la luz en electricidad. A veces, varios paneles pequeños bien distribuidos pueden ser más efectivos que uno grande. ¿Cómo elegir el tamaño de panel solar adecuado para tu espacio?

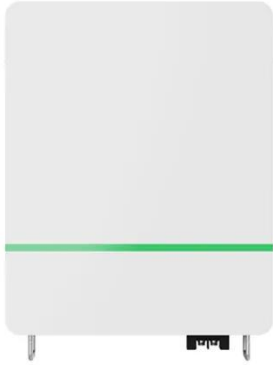
.

¿Cuál es la potencia de un panel solar?

Potencia de un panel solar de 450W (Pnom) en condiciones STC: Si un panel solar tiene una potencia nominal de 450 W en condiciones STC, significa que produce 450 W cuando se prueba en un laboratorio controlado con una irradiancia de  $1.000 \text{ W/m}^2$ , una temperatura de célula de  $25 \text{ }^\circ\text{C}$ , con una masa de aire AM de 1.5 y sin velocidad del viento.

## Paneles solares no estándar

---



### Especificaciones del panel solar: términos ...

Condiciones de prueba para paneles solares: STC vs. PTC vs. NOCT La condición de prueba estándar (STC) es un estándar de la industria ampliamente utilizado para probar Paneles solares y sus propiedades ...

---

### ¿Cuánto Mide Un Panel Solar? Dimensiones Y Según Su ...

Los paneles solares vienen en diferentes tamaños según su tipo y aplicación. Aunque no hay un estándar universal, la mayoría tienen ciertas dimensiones según el número de celdas ...



### Paneles solares fotovoltaicos no estándar

About Paneles solares fotovoltaicos no estándar As the photovoltaic (PV) industry continues to evolve, advancements in Paneles solares fotovoltaicos no estándar have become critical to ...

## Aplicación no estándar de paneles solares

27 de mar. de 2023 · Además de su uso convencional para la generación de energía eléctrica a partir de la luz solar, existen varias aplicaciones no estándar de paneles solares, como:1. ...



Sample Order  
UL/KC/CB/UN38.3/UL

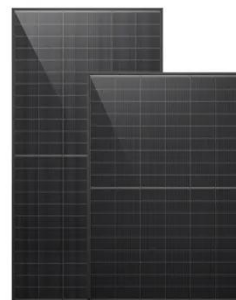


## Tecnología de paneles solares 2025: avances, ...

Encuentre la tecnología solar ideal para su negocio. Comparación técnica de TOPCon, HJT y paneles solares de contacto trasero. Cadena de suministro B2B confiable con un pedido mínimo reducido.

## ¿Qué son las STC, NOCT, NMOT en paneles solares? , SunFields

20 de feb. de 2025 · Diferencia entre STC, NOCT y NMOT en paneles solares El rendimiento de los paneles solares varía en función de diversas condiciones ambientales, y para evaluar ...



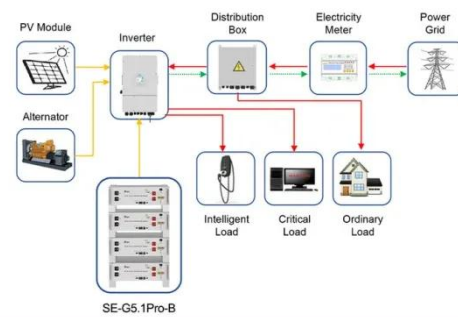
## Especificaciones del panel solar: términos principales que ...



Condiciones de prueba para paneles solares: STC vs. PTC vs. NOCT La condición de prueba estándar (STC) es un estándar de la industria ampliamente utilizado para probar Paneles ...

## ¿Cuánto Mide Un Panel Solar? Dimensiones Y ...

Los paneles solares vienen en diferentes tamaños según su tipo y aplicación. Aunque no hay un estándar universal, la mayoría tienen ciertas dimensiones según el número de celdas fotovoltaicas que contienen.



Application scenarios of energy storage battery products



## Paneles solares de contacto trasero vs. paneles solares estándar...

¿Estás considerando paneles solares premium? Esta guía completa revela cuándo la tecnología de contacto posterior justifica su precio elevado y cuándo los paneles estándar ofrecen una ...

## Tecnología de paneles solares 2025: avances, tendencias y lo

...

Encuentre la tecnología solar ideal para su negocio. Comparación técnica de TOPCon, HJT y paneles solares de contacto trasero. Cadena de suministro B2B confiable con un pedido ...



## Soluciones de montaje de paneles solares a medida para

...

21 de may. de 2025 · Los sistemas de estanterías estándar no siempre son compatibles con estos tipos de tejado. Su uso puede provocar daños estructurales, fugas en el tejado e incluso ...

## ¿Qué son las STC, NOCT, NMOT en paneles ...

20 de feb. de 2025 · Diferencia entre STC, NOCT y NMOT en paneles solares El rendimiento de los paneles solares varía en función de diversas condiciones ambientales, y para evaluar dicha eficiencia y su rendimiento ...



## Paneles solares de contacto trasero vs.



¿Estás considerando paneles solares premium? Esta guía completa revela cuándo la tecnología de contacto posterior justifica su precio elevado y cuándo los paneles estándar ofrecen una mejor relación calidad-precio.

---

## No Estándar

La cinta de soldar es un producto especialmente diseñado para la fabricación de paneles solares. Se utiliza para las conexiones eléctricas entre celdas solares fotovoltaicas.



---

## Diseño y fabricación de paneles solares no estándar

Cuando los paneles solares estándar no se adaptan a tu espacio, los diseños no convencionales abren nuevas posibilidades. Esta guía te explica todo lo que necesitas saber sobre el diseño ...

---

## Contáctenos

Para solicitudes de catálogo, precios o asociaciones, visite:  
<https://valmedia.es>