

Val SolarTech

Proyecto de almacenamiento de energía solar en los Emiratos Árabes Unidos



TAX FREE



Product Model

HJ-ESS-215A(100KW/215KWh)
HJ-ESS-115A(50KW 115KWh)

Dimensions

1600*1280*2200mm
1600*1200*2000mm

Rated Battery Capacity

215KWH/115KWH

Battery Cooling Method

Air Cooled/Liquid Cooled



Resumen

¿Cómo está redefiniendo Emiratos Árabes Unidos el uso de energías limpias?

Con iniciativas como el complejo de energía renovable anunciado por Masdar y la planta fotovoltaica Al Dhafra Solar PV2, Emiratos Árabes Unidos no solo está redefiniendo el uso de energías limpias, sino también estableciendo un modelo para que otras naciones aborden la transición energética.

¿Cuáles son los objetivos de la energía nuclear en los Emiratos Árabes?

Se espera que para el año 2020 la energía nuclear pueda abastecer hasta un 25 por ciento de las necesidades eléctricas del país (Rahman, S., 2013). Además, el Gobierno de los Emiratos Árabes Unidos está llevando a cabo una política racional para cumplir los objetivos de desarrollo sostenible adoptadas por el propio país.

¿Cuándo se retrasarán los proyectos en Emiratos Árabes?

Creemos, aunque no ha informado, que, gracias a la pandemia mundial del Coronavirus, este como otros muchos proyectos más en Emiratos Árabes y muchos otros países, se retrasarán quizá hasta el 2021, como ya de retrasó el Dubai 2020, la feria internacional de la industria.

¿Cuál es el objetivo del proyecto de sostenibilidad económica y ambiental de los Emiratos Árabes?

El objetivo general de este proyecto es dar a conocer los problemas medioambientales que aqueja el país debido a la mala gestión de sus recursos y encontrar medidas en el que los ciudadanos sean partícipes de la sostenibilidad económica y ambiental de los Emiratos Árabes Unidos.

¿Cuál es el proyecto solar más barato de Abu Dhabi?

El proyecto solar Al Dhafra (2 GW) logró posicionarse con la tarifa más baja en esta tecnología, calculada en 1.35 US cent/kWh (AED 4.97 fils / kWh en moneda local) de acuerdo con anuncios de la Corporación de Energía de Abu

Dhabi.

¿Cuál es el liderazgo de Emiratos Árabes Unidos en la transición hacia energías renovables?

Emiratos Árabes Unidos reafirma su liderazgo en la transición hacia energías renovables con la presentación de proyectos ambiciosos (EFE)

Proyecto de almacenamiento de energía solar en los Emiratos Árabes



Emiratos Árabes lanza proyecto global de energía renovable

15 de ene. de 2025 · Emiratos Árabes Unidos inicia un proyecto único de energía renovable con almacenamiento de baterías, combinando 5 GW solares y 19 GW-hora, operativo para 2027.

Se inaugura en Dubái el mayor proyecto de ...

7 de dic. de 2023 · Su Alteza el Jefe Mohammed bin Rashid Al Maktoum, vicepresidente y primer ministro de los Emiratos Árabes Unidos y soberano de Dubái, ha inaugurado e



Home Energy Storage (Stackble system)



- 
High Efficiency
- 
Easy installation
- 
Safe and Reliable
- 
Perfect Compatibility

Product Introduction

-  Scalable from 10kWh to 50 kWh
-  Self-Consumption Optimization
-  Integrated with inverter to avoid the compatibility problem
-  LFP battery, safest and long cycle life
-  Stackable design, effortless installation
-  Capable of High-Powered
-  Emergency Backup and Off-Grid Function

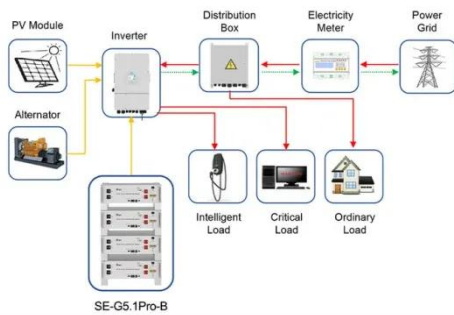
Se inaugura en Dubái el mayor proyecto de energía solar por

7 de dic. de 2023 · Su Alteza el Jefe Mohammed bin Rashid Al Maktoum, vicepresidente y primer ministro de los Emiratos Árabes Unidos y soberano de Dubái, ha inaugurado e

Masdar y Emirates Water and Electricity lanzan un proyecto de energía

24 de oct. de 2025 · Masdar y Emirates Water and Electricity lanzan un proyecto de energía solar y almacenamiento con baterías en Emiratos Árabes Unidos
Publicado el 24/10/2025 a 12:58 ...

12.8V 100Ah



Application scenarios of energy storage battery products

Los Emiratos Árabes Unidos lanzan el primer proyecto de almacenamiento

28 de ene. de 2025 · En presencia del Presidente, Su Alteza el Jeque Mohamed bin Zayed Al Nahyan, Abu Dhabi Future Energy Company PJSC - Masdar y Emirates Water and Electricity ...

Emiratos Árabes Unidos anuncia el primer ...

17 de ene. de 2025 · Primer proyecto a escala gigavatio (GW) del mundo que combina energía solar y almacenamiento de baterías para operar 24 horas al día, los 7 días de la semana.



Masdar presenta el primer proyecto de energía solar y almacenamiento



17 de ene. de 2025 · Los Emiratos Árabes Unidos (EAU) anuncian primer proyecto de energía solar y almacenamiento de baterías sin ininterrumpido las 24 horas.

Los innovadores proyectos renovables con los cuales Emiratos Árabes

17 de ene. de 2025 · Los innovadores proyectos renovables con los cuales Emiratos Árabes Unidos impulsa la transición energética Durante la Semana de la Sostenibilidad, EAU se ...



18650^{3.7V}
Li-ion
RECHARGEABLE BATTERY
2000mAh

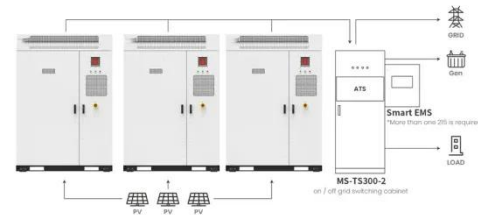


El presidente de los Emiratos Árabes Unidos ...

15 de ene. de 2025 · Se construirá en Abu Dhabi el primer proyecto a gran escala de almacenamiento de baterías y energía solar fotovoltaica las 24 horas del día, los 7 días de la semana

Emiratos Árabes Unidos anuncia el primer proyecto de energía ...

17 de ene. de 2025 · Primer proyecto a escala gigavatio (GW) del mundo que combina energía solar y almacenamiento de baterías para operar 24 horas al día, los 7 días de la semana.



Application scenarios of energy storage battery products



Emiratos Árabes Unidos anuncia el proyecto ...

28 de ene. de 2025 · Emiratos Árabes Unidos (EAU) presume de estar desarrollando un gran proyecto solar y de almacenamiento energético, que aseguran: suministrará energía las «24 horas al día, 7 días a la semana».

Emiratos Árabes Unidos anuncia el proyecto solar y de almacenamiento

28 de ene. de 2025 · Emiratos Árabes Unidos (EAU) presume de estar desarrollando un gran proyecto solar y de almacenamiento energético, que aseguran: suministrará energía las «24

...



El presidente de los Emiratos Árabes Unidos es testigo del ...

15 de ene. de 2025 · Se construirá en Abu Dhabi el primer proyecto a gran escala de almacenamiento de baterías y energía solar fotovoltaica las 24 horas del día, los 7 días de la ...



Emiratos Árabes Unidos obra el milagro con ...

14 de ene. de 2025 · El ministro de Industria y Tecnología Avanzada de Emiratos Árabes Unidos (EAU), Sultán al Jaber, ha anunciado el primer proyecto mundial de energías renovables y almacenamiento en baterías ...



Emiratos Árabes Unidos obra el milagro con la primera planta solar ...

14 de ene. de 2025 · El ministro de Industria y Tecnología Avanzada de Emiratos Árabes Unidos (EAU), Sultán al Jaber, ha anunciado el primer proyecto mundial de energías renovables y ...



Contáctenos

Para solicitudes de catálogo, precios o asociaciones, visite:
<https://valmedia.es>