

**Val SolarTech**

# **Proyecto de instalación de paneles solares fotovoltaicos en el Congo**



## Resumen

---

¿Cuáles son los pasos a seguir para instalar un sistema solar fotovoltaico?

Esta es una guía muy básica de los pasos a seguir para la instalación de un sistema solar fotovoltaico. Los puntos en los que hay que prestar más atención es el diseño y el dimensionamiento del sistema, porque es lo que determina la capacidad, fiabilidad y costos del sistema.

¿Cómo instalar paneles solares?

Verificar que los paneles solares estén alineados correctamente y en la posición adecuada para maximizar la captación de luz solar. Ajustar la inclinación y orientación si es necesario. Una vez que los paneles solares están montados, es necesario realizar la conexión del sistema fotovoltaico para permitir la generación y el uso de energía solar.

¿Cómo se conectan los paneles solares al inversor solar?

Conectar los cables de salida de los paneles solares al inversor solar. El inversor solar convierte la corriente continua generada por los paneles solares en corriente alterna utilizable para alimentar los dispositivos eléctricos. El inversor también supervisa el sistema de placas solares para garantizar que está todo funcionando correctamente.

¿Cuál es el mejor lugar para instalar una instalación fotovoltaica?

El lugar elegido debe recibir la mayor cantidad de luz solar directa posible a lo largo del día. Los tejados orientados al sur suelen ser la opción ideal para realizar una instalación fotovoltaica en el hemisferio norte, mientras que los tejados orientados al norte son preferibles en el hemisferio sur.

¿Cómo funcionan los paneles fotovoltaicos?

Los paneles fotovoltaicos empiezan a transformar la luz del sol en electricidad desde el primer minuto. Una vez concluida y testada la instalación, se empieza a disfrutar de energía limpia y gratuita de forma inmediata. Como tal,

la reducción de la factura eléctrica será evidente desde el primer mes.

## Proyecto de instalación de paneles solares fotovoltaicos en el Cong

---



### INSTALACION SOLAR FOTOVOLTAICA AISLADA (OFF

...

16 de dic. de 2022 · 1.1 Objeto del proyecto Este trabajo fin de grado consiste en el estudio normativo, técnico y económico de una instalación fotovoltaica del tipo off-grid, que consiste ...

### Planificar un Proyecto Fotovoltaico Exitoso: ...

Un proyecto fotovoltaico consiste en la instalación de paneles solares para aprovechar la energía del sol y convertirla en electricidad. Ya sea para uso residencial, comercial o industrial, un proyecto bien planificado puede ...

**215kWh**

8,000+ Cycles Lifetime

IP54 Protection Degree

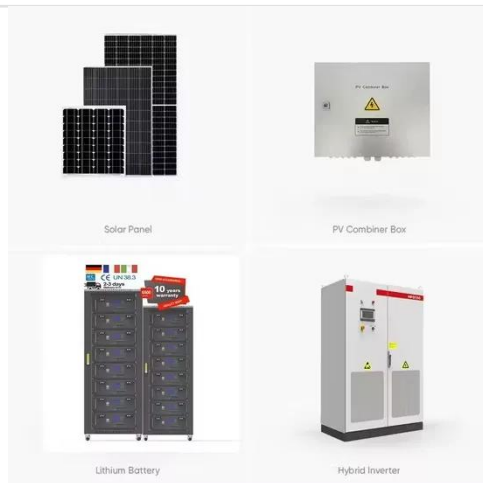
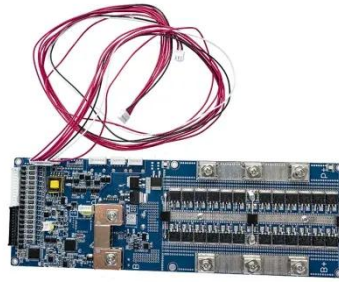


### Proyecto de Instalación de Paneles ...

FORMULACIÓN DE PROYECTOS EVALUACIÓN 3 TEMA: "PROYECTO DE UNA INSTALACIÓN DE PANELES FOTOVOLTAICOS, CASA ...

## Energía solar en el congo: solución sostenible para la crisis

La instalación de paneles solares en los campamentos de refugiados y en las comunidades de acogida permitiría el acceso a la electricidad, lo que mejoraría significativamente las ...



## Planificar un Proyecto Fotovoltaico Exitoso: Guía Completa

Un proyecto fotovoltaico consiste en la instalación de paneles solares para aprovechar la energía del sol y convertirla en electricidad. Ya sea para uso residencial, comercial o industrial, un ...

## Guía para realizar una instalación fotovoltaica ...

1 de abr. de 2024 · En esta guía completa, exploraremos todos los aspectos relaciones con la instalación y el montaje de paneles solares fotovoltaicos, desde los beneficios de esta tecnología hasta las mejores prácticas para ...





## Electricidad mediante paneles solares

Hace 4 días · Proyectos solidarios en Rep. Dem. del Congo Electricidad mediante paneles solares País: Rep. Dem. del Congo Lugar: Mbuji Mayi. Tipo de proyecto: Infraestructuras y ...

## Desarrollo de energías renovables en congo: ...

Creación de empleo: El desarrollo de proyectos de energías renovables en Congo generaría empleo en sectores como la instalación y mantenimiento de paneles solares, la construcción de centrales hidroeléctricas y la ...



## Desarrollo de energías renovables en congo: potencial solar ...

Creación de empleo: El desarrollo de proyectos de energías renovables en Congo generaría empleo en sectores como la instalación y mantenimiento de paneles solares, la construcción ...

## Energía solar en el congo: solución sostenible ...

La instalación de paneles solares en los campamentos de refugiados y en las comunidades de acogida permitiría el acceso a la electricidad, lo que mejoraría significativamente las condiciones de vida de las personas.



## Proyecto de Instalación de Paneles Fotovoltaicos para

FORMULACIÓN DE PROYECTOS  
EVALUACIÓN 3 TEMA: "PROYECTO DE  
UNA INSTALACIÓN DE PANELES  
FOTOVOLTAICOS, CASA HABITACIÓN  
PARA ...

## pvgis

Owando Republic of the Congo  
Calculadora de producción solar para  
1,000 vatios de paneles solares.



## Guía para realizar una instalación fotovoltaica

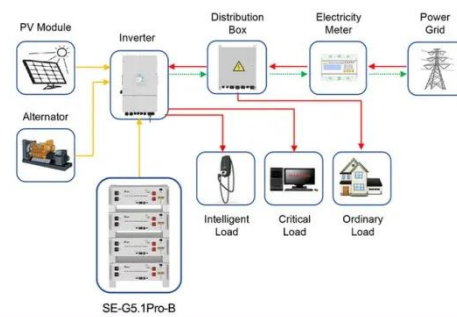
1 de abr. de 2024 · En esta guía completa, exploraremos todos los aspectos relaciones con la instalación y

el montaje de paneles solares fotovoltaicos, desde los beneficios de esta ...



## Proyecto de Instalación Solar Fotovoltaica Para Bloque ...

27 de dic. de 2016 · Resumen Con el siguiente trabajo final de grado que se presenta, se ha calculado y diseñado las distintas etapas que consta una instalación solar fotovoltaica, ...



Application scenarios of energy storage battery products



## Instaladores de Sistemas Fotovoltaicos en RD Congo

Lista de instaladores Congoleña de paneles solares - muestra empresas en RD Congo que emprendieron la instalación de paneles solares, incluyendo sistemas solares autónomos y de ...

## Contáctenos

Para solicitudes de catálogo, precios o asociaciones, visite:

<https://valmedia.es>