

Val SolarTech

Reglamento técnico para armarios de baterías



Resumen

La Superintendencia de Electricidad y Combustibles (SEC) oficializó la Instrucción Técnica llamada RGR N°06/2021, que establece los requisitos generales de instalación y seguridad para los sistemas de almacenamiento de energía a través de baterías (BESS), lo que incluye tanto al sistema de baterías propiamente tal (BS) como los equipos electrónicos a los que éste se conecta (PCE) para la conversión de energía y suministro a otras partes de la instalación de consumo. ¿Cuáles son los requisitos para el mantenimiento de la batería?

Estos son: Si la actividad laboral no implica el manejo de electrolitos, entonces, como mínimo, se requieren gafas de seguridad [320.3 (B) (2)]. Este es el escenario más común en el trabajo de la batería; el mantenimiento de la batería normalmente no implica el manejo de electrolitos.

¿Cuáles son las normas de seguridad para las baterías de litio?

Para las baterías de esta categoría se aplican las normas de seguridad generales; para estas no hay normas de seguridad específicas. Para cantidades almacenadas mayores (volúmenes superiores a 7 m³ o más de seis palés) se aplican las instrucciones para las baterías de litio de capacidad media.

¿Qué medidas se deben adoptar para un almacenamiento seguro de baterías?

¿Qué medidas adoptar para un almacenamiento seguro de baterías?

Se considerarán adecuados para el almacenamiento los contenedores modulares siempre que cumplan con las indicaciones del Reglamento UE n.º 305/2011. Otra solución segura que cumple con la normativa son los armarios de seguridad tipo 90.

¿Cómo se adaptan las baterías de litio a la normativa nacional?

Por otro lado, la normativa nacional más general que es de aplicación, como la Ley de Prevención de Riesgos Laborales o el Reglamento de Protección Contra

Incendios en Establecimientos Industriales, no contempla y es difícil de adaptar a las baterías de litio como tal por tratarse de un riesgo muy específico y relativamente nuevo.

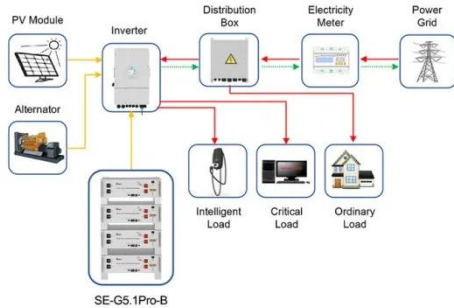
¿Qué regulaciones hay para las baterías de litio?

Para las baterías de litio hay varias regulaciones especiales e instrucciones de embalaje en el ADR (es decir, transporte por carretera). Estas difieren, en algunos casos considerablemente, en los requisitos asociados a ellas y en la elección del contenedor o el embalaje.

¿Cuáles son las medidas de protección para baterías de alto rendimiento?

Para baterías de alto rendimiento actualmente no existen conocimientos probados acerca de las medidas de protección más adecuadas. Por tanto, se deben acordar las medidas de protección con el asegurador. Las medidas concebibles a este respecto son, por ejemplo: Separación y limitación de cantidades

Reglamento técnico para armarios de baterías



Application scenarios of energy storage battery products

Requisitos de Seguridad para Baterías y Salas de Baterías

14 de mar. de 2025 · Descubre aquí los requisitos de seguridad para baterías: evita riesgos conociendo lo que indican la NFPA 70E, LOTO y PPE en salas técnicas.

MEDIDAS DE SEGURIDAD EN ALMACENAMIENTO DE ...

8 de sept. de 2025 · La probabilidad de la frecuencia de estos accidentes va directamente proporcional al incremento del número de baterías de litio en el mercado y la ausencia de ...



Normativa sobre almacenamiento y uso de baterías de litio

11 de nov. de 2021 · En respuesta a la falta de normativa y al crecimiento exponencial del uso de baterías de litio en el sector industrial, la Asociación Nacional de Normalización de Bienes de ...

Requisitos de Seguridad para Baterías y Salas ...

14 de mar. de 2025 · Descubre aquí los requisitos de seguridad para baterías: evita riesgos conociendo lo que indican la NFPA 70E, LOTO y PPE en salas técnicas.



NTP 617: Locales de carga de baterías de acumuladores

Fichero PDF. NTP 617: Locales de carga de baterías de acumuladores eléctricos de plomo-ácido sulfúrico Ateliers de charge de batteries d'accumulateurs électriques Lead-acid storage ...

Requisitos de seguridad para baterías y habitaciones de baterías

El artículo 320 de NFPA 70E proporciona los requisitos de seguridad para trabajar en y alrededor de las baterías de almacenamiento. Al igual que con otros artículos en este estándar, se ...



Normativa sobre almacenamiento y uso de baterías de litio



En respuesta a la falta de normativa y al crecimiento exponencial del uso de baterías de litio en el sector industrial, la Asociación Nacional de Normalización de Bienes de Equipo y Seguridad ...

RGR 06 Instrucción Técnica para Instalaciones con BESS

Este documento detalla la Instrucción Técnica General relativa a la implementación de proyectos consistentes en (o que contengan entre sus activos) Sistemas de Almacenamiento de Energía ...

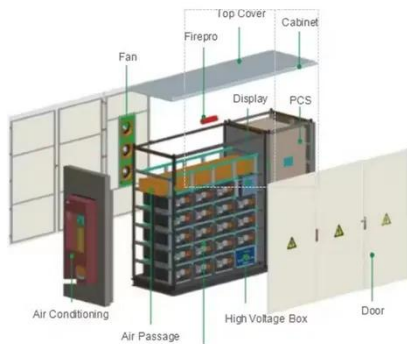


Almacenamiento de energía: SEC lanza instrucción técnica para

12 de oct. de 2021 · La Superintendencia de Electricidad y Combustibles (SEC) oficializó la Instrucción Técnica llamada RGR N°06/2021, que establece los requisitos generales de ...

Reglamento de baterías de litio , CEMO

Para el almacenamiento de las baterías de litio se pueden establecer analogías con los reglamentos de transporte de mercancías peligrosas y la ordenanza de materiales peligrosos ...

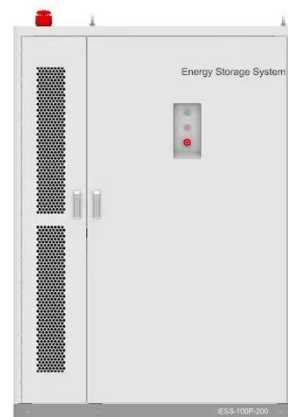


Requisitos de seguridad para baterías y ...

El artículo 320 de NFPA 70E proporciona los requisitos de seguridad para trabajar en y alrededor de las baterías de almacenamiento. Al igual que con otros artículos en este estándar, se necesita un enfoque conceptual en ...

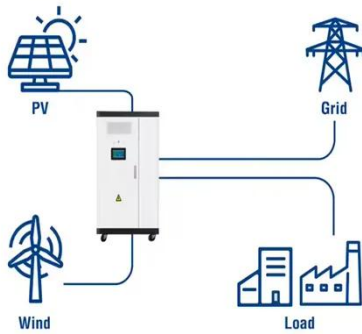
Almacenamiento de energía: SEC lanza ...

12 de oct. de 2021 · La Superintendencia de Electricidad y Combustibles (SEC) oficializó la Instrucción Técnica llamada RGR N°06/2021, que establece los requisitos generales de instalación y seguridad para los ...



Buenas prácticas de seguridad para almacenar y cargar baterías de ...

Utility-Scale ESS solutions



¿Qué medidas adoptar para un almacenamiento seguro de baterías? Se considerarán adecuados para el almacenamiento los contenedores modulares siempre que cumplan con ...

Seguridad de las salas de baterías europeas: normativas y ...

Navegue por la seguridad de las salas de baterías europeas con esta guía completa sobre regulaciones, estándares IEC, mitigación de riesgos y cumplimiento para sistemas de baterías

...



Contáctenos

Para solicitudes de catálogo, precios o asociaciones, visite:
<https://valmedia.es>