

Val SolarTech

Tayikistán construirá nuevas centrales eléctricas



Resumen

Tayikistán, rico en energía hidroeléctrica, planea producir 1 millón de toneladas de hidrógeno verde para 2040 para uso interno y exportación a los países vecinos de Asia Central, dijo a Reuters su Ministro de Energía y Recursos Hídricos, Daler Juma. ¿Cuáles son las instalaciones hidroeléctricas de Tayikistán?

En términos energéticos, Tayikistán pretende aprovechar sus recursos hidráulicos para producir energía y planea construir dos instalaciones hidroeléctricas, una en el río Vakhsh, en el centro del país, y la otra -ya mencionada- en el río Zeravshan, en el norte.

¿Cuál es la importancia de la planta de energía en Tayikistán?

La planta transformaría Tayikistán en un importante proveedor regional de energía, y haría los cortes de energía que le costaron la vida a la pequeña Pariso sean una cosa del pasado.

¿Cuál es la base económica de Tayikistán?

No te conformes solo con los sinónimos. Reformula frases completas. La base económica de Tayikistán la constituyen las diversas formas de propiedad. Esto a su vez promueve la propiedad local de nuestros programas integrados.

¿Cuándo se creó la República de Tayikistán?

El Tayikistán que conocemos hoy en día tomó forma en 1924 cuando se creó la ASSR Tajik como parte de Uzbekistán. Cinco años más tarde, en 1929, se convirtió en la República Socialista Soviética de Tayikistán, una república dentro de la Unión Soviética y desde entonces separada de Uzbekistán.

¿Cuántas estaciones convertoras hay en Tayikistán y Pakistán?

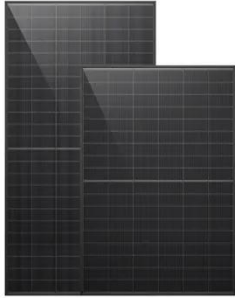
Cobra se adjudica la construcción de dos estaciones convertoras HVDC en Tayikistán y Pakistán de 1.300 MW - GRUPO COBRA Skip to content GRUPO COBRA Inicio Grupo Cobra Información Corporativa Seguridad y Salud en el

Trabajo Calidad y Desarrollo Sostenible Innovación Programa de Cumplimiento Corporativo Áreas de Negocio Redes Electricidad Gas Agua.

¿Cuál es la arquitectura de Tayikistán?

La arquitectura en Tayikistán tiene semejanzas con la de otros países de Asia Central con influencias islámicas, soviéticas y modernas.

Tayikistán construirá nuevas centrales eléctricas



La escasez de electricidad provoca el caos en Tayikistán

23 de oct. de 2025 · Una vez completada, se espera que la planta de Roghun duplique la capacidad de producción de electricidad de Tayikistán hasta los 3.600 MW, el equivalente a ...

Tayikistán, rico en energía hidroeléctrica, planea producir 1 ...

Tayikistán planea producir 500,000 toneladas de hidrógeno verde para 2030 y duplicar esa cifra para 2040 gracias a "energía eléctrica asequible y competitiva" dijo Juma, y el 75% de esa ...



El AIIB apoya el desarrollo de energías limpias ...

12 de ene. de 2025 · El Banco Asiático de Inversión en Infraestructuras (AIIB) aprobó el 19 de diciembre de 2024 un programa multifase con una dotación financiera total de 500 millones de USD, y un Préstamo de Fase ...



Cobra se adjudica la construcción de dos estaciones

18 de sept. de 2018 · Cobra se adjudica la construcción de dos estaciones convertoras HVDC en Tayikistán y Pakistán de 1.300 MW Grupo Cobra ha resultado adjudicataria, en consorcio con ...



Tayikistán, rico en energía hidroeléctrica, ...

Tayikistán planea producir 500,000 toneladas de hidrógeno verde para 2030 y duplicar esa cifra para 2040 gracias a "energía eléctrica asequible y competitiva" dijo Juma, y el 75% de esa cifra podría estar destinada a ...

El AIIB apoya el desarrollo de energías limpias y renovables

...

12 de ene. de 2025 · El Banco Asiático de Inversión en Infraestructuras (AIIB) aprobó el 19 de diciembre de 2024 un programa multifase con una dotación financiera total de 500 millones de ...



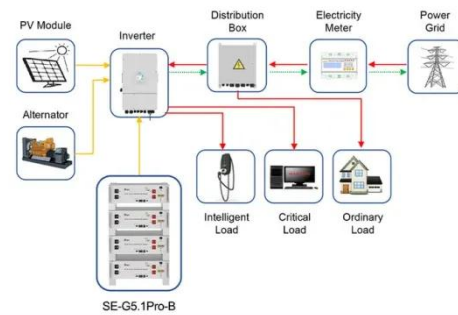
Cobra se adjudica la construcción de dos ...



18 de sept. de 2018 · Cobra se adjudica la construcción de dos estaciones conversoras HVDC en Tayikistán y Pakistán de 1.300 MW Grupo Cobra ha resultado adjudicataria, en consorcio con ABB, del diseño y construcción ...

Impacto de China en el proyecto de presa de ...

10 de dic. de 2024 · Alrededor del 90% de la energía de Tayikistán procede de energía hidroeléctrica, y la central hidroeléctrica de Nurek (inaugurada en 1980) produce 11 400 millones de kWh, casi la mitad de toda la energía ...



Application scenarios of energy storage battery products

APPLICATION SCENARIOS



Impacto de China en el proyecto de presa de Rogun de Tayikistán

10 de dic. de 2024 · Alrededor del 90% de la energía de Tayikistán procede de energía hidroeléctrica, y la central hidroeléctrica de Nurek (inaugurada en 1980) produce 11 400 ...

regulaciones de almacenamiento de energía tayikistán

2024531 · Tayikistán construirá 200 MW de fábrica de paneles solares fotovoltaicos. El desarrollador chino Eging PV Technology dice que construirá una estación de energía ...



CE UN38.3 MSDS



Matriz Energética de Tayikistán 2024 , Datos Low-Carbon ...

27 de oct. de 2025 · La mezcla eléctrica de Tayikistán incluye 89% Energía hidroeléctrica, 8% Carbón y 2% Gas. La generación baja en carbono alcanzó su pico en 1990.

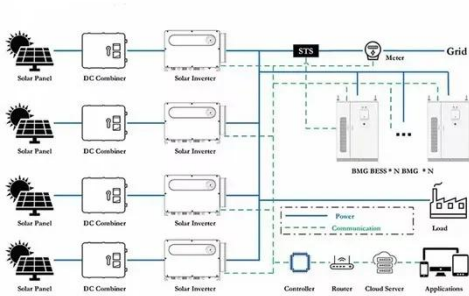
¿Por qué Tayikistán necesita pequeñas centrales nucleares?

26 de mar. de 2025 · La idea plantea muchas preguntas. La gran mayoría de la electricidad de la república se genera en centrales hidroeléctricas, y la capacidad instalada de las centrales ...



La escasez de electricidad provoca el caos en ...

23 de oct. de 2025 · Una vez

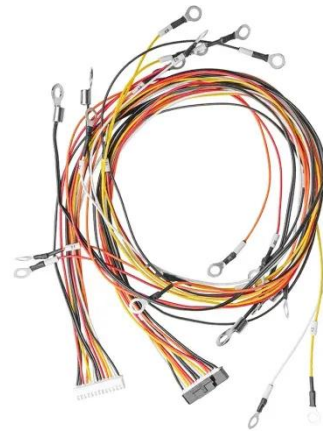


completada, se espera que la planta de Roghun duplique la capacidad de producción de electricidad de Tayikistán hasta los 3.600 MW, el equivalente a tres centrales nucleares. Tayikistán ...

Global Gateway impulsa la seguridad energética en Tayikistán ...

2 de jul. de 2025 · Global Gateway ha alcanzado un nuevo hito con la inauguración de la central hidroeléctrica de Sebzor que mejorará el acceso a electricidad sostenible, fiable y asequible

...



La central de Sebzor, en Tayikistán, primer proyecto del ...

El proyecto hidroeléctrico Sebzor de Pamir Energy, en Tayikistán, ha sido anunciado hoy como el primer proyecto del mundo certificado por la Norma de Sostenibilidad Hidroeléctrica. El ...

Contáctenos

Para solicitudes de catálogo, precios o asociaciones, visite:
<https://valmedia.es>