

Val SolarTech

Vida útil del sistema de batería de almacenamiento de energía



Resumen

En general, la vida útil de las baterías utilizadas en los sistemas de almacenamiento de energía varía entre 5 y 15 años.

Vida útil del sistema de batería de almacenamiento de energía



5 consejos de mantenimiento de baterías para prolongar la vida útil de

30 de ago. de 2025 · Descubra 5 consejos de mantenimiento de baterías de expertos para mantener su sistema de almacenamiento de energía funcionando eficientemente, prolongar ...

La esencia del almacenamiento de energía en el hogar: ¿Por ...

En un sistema de almacenamiento de energía doméstico, los componentes como inversores, BMS y cableado son importantes, pero batería En última instancia determina la vida útil del ...



✓ LIQUID/AIR COOLING

✓ PROTECTION IP54/IP55

✓ PCS EMS

✓ BATTERY /6000 CYCLES



Maximice la vida útil cíclica de las baterías de litio para

15 de sept. de 2025 · Descubra cómo la vida útil cíclica afecta la durabilidad y eficiencia de las baterías en sistemas de almacenamiento de energía. Aprenda estrategias comprobadas para ...

La consistencia de la batería determina la vida útil del ESS

22 de oct. de 2025 · En todo sistema de almacenamiento de energía con baterías de litio, la vida útil real no está determinada por el promedio de las celdas, sino por la celda más débil del ...

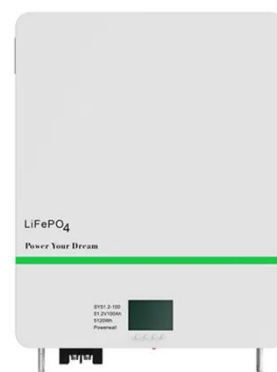


Duración de vida útil de los sistemas de almacenamiento de energía

Analizaremos cuánto tiempo puede durar un sistema de almacenamiento de energía y qué factores pueden influir en su vida útil. Hablaremos sobre los diferentes tipos de sistemas de ...

Aumento de la vida útil de los sistemas energéticos ...

De los componentes mencionados anteriormente, la celda de la batería y el BMS son absolutamente el núcleo, ya que determinan directamente las dos principales preocupaciones ...



Duración de vida útil de los sistemas de ...

Analizaremos cuánto tiempo puede



durar un sistema de almacenamiento de energía y qué factores pueden influir en su vida útil. Hablaremos sobre los diferentes tipos de sistemas de almacenamiento de energía disponibles

...

Comprensión de la duración del ciclo y de la vida útil de las

...

Las células de almacenamiento de energía introducen dos conceptos complejos: vida de ciclo y vida de calendario. Estos términos representan aspectos distintos de la degradación del

...



Sistema de almacenamiento de energía en baterías: Elevando la energía

9 de sept. de 2024 · Maximiza la eficiencia con un sistema de almacenamiento de energía en baterías. Comprenda su importancia, funcionamiento, vida útil y aplicaciones. ¡Ahorre energía ...

Sistema de almacenamiento de

energía en ...

9 de sept. de 2024 · Maximiza la eficiencia con un sistema de almacenamiento de energía en baterías. Comprenda su importancia, funcionamiento, vida útil y aplicaciones. ¡Ahorre energía hoy mismo!



Ciclos de carga y vida útil en BESS

31 de oct. de 2023 · La vida útil de una batería se determina mediante ciclos de carga, los cuales se producen cuando la batería se carga del 0 al 100% y luego se descarga por completo. En ...

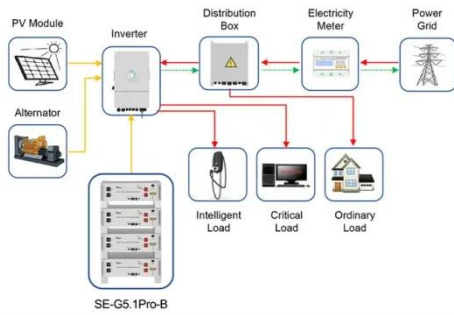
Ciclos de carga y vida útil en BESS

31 de oct. de 2023 · La vida útil de una batería se determina mediante ciclos de carga, los cuales se producen cuando la batería se carga del 0 al 100% y luego se descarga por completo. En el caso de las baterías modernas, ...



Cómo prolongar la vida útil de los sistemas de almacenamiento de

16 de oct. de 2025 · Aprenda a prolongar la vida útil de los sistemas de almacenamiento de energía de baterías con el cuidado adecuado. ACE comparte consejos de expertos sobre el ...



Application scenarios of energy storage battery products

Contáctenos

Para solicitudes de catálogo, precios o asociaciones, visite:
<https://valmedia.es>