

Val SolarTech

Voltaje de potencia del inversor



Resumen

Para inversores con una potencia nominal relativamente baja, como 100 vatios, hay tres voltajes de entrada disponibles: 12 V, 24 V o 48 V. Puedes elegir el voltaje según tus necesidades de uso eléctrico, pero ten en cuenta que: el panel solar, el inversor y el banco de baterías deben tener el mismo voltaje de entrada; No existen en el mercado baterías de 24V, sino que se crean uniendo dos baterías de 12V en conexión en serie. ¿Qué es la potencia del inversor?

Potencia del inversor. La potencia del inversor es un punto clave, ya que este dispositivo es el encargado de transformar la corriente continua de los paneles solares. Una mala elección puede afectar negativamente la estabilidad y rendimiento del sistema. Te mostramos algunos ejemplos a continuación. Si el inversor, tiene una potencia mayor.

¿Qué es el voltaje de un inversor?

Voltaje: el voltaje es una medición de la cantidad de energía que un inversor tendrá disponible para suministrar a un dispositivo conectado a él. Dependiendo del tipo de dispositivo que vaya a ser conectado al inversor, el voltaje debe estar establecido de manera precisa para garantizar que el inversor pueda soportar la carga.

¿Cómo afecta la potencia de un inversor solar?

¿De qué manera afecta la potencia a un inversor solar?

La potencia de un inversor solar ya viene predeterminada por el fabricante y es proporcional a la cantidad de esta que podamos utilizar. Es decir, si adquirimos un inversor de 1.500W, la potencia que podamos demandar mediante un aparato electrónico o varios será la misma.

¿Cuántos voltios Debe tener un inversor?

Como regla general, se recomienda el uso de sistemas de 12V para inversores de hasta 1.000W de potencia. Asimismo se recomienda el uso de sistemas de

24V en los inversores que tienen potencias que van desde los 1.000W hasta los 3.000W y, finalmente, sistemas de 48V para los inversores de más de 3.000W de potencia.

¿Cuál es el voltaje óptimo del inversor trifásico?

Nota: El voltaje de funcionamiento óptimo del inversor trifásico es de alrededor de 620 V, momento en el que el inversor tiene la mayor eficiencia de conversión.

¿Cuál es la potencia nominal de un inversor?

La potencia nominal del inversor debe ser igual o ligeramente inferior a la potencia total del sistema fotovoltaico, ajustando siempre con un factor de seguridad. La corriente nominal depende de la tensión nominal del inversor. El voltaje de entrada varía según el diseño del sistema y la configuración en serie de los paneles solares.

Voltaje de potencia del inversor



Cálculo Del Inversor En Un Sistema Fotovoltaico: ¿Cómo

...

31 de oct. de 2025 · Esta sección del artículo detallará todos los conceptos necesarios para obtener los resultados deseados. Aprenderás cómo calcular la potencia del inversor y cómo ...

Cómo Funciona un Inversor: Esquema y ...

11 de ene. de 2025 · Explicación de qué es un inversor, cuál es su función, cómo está compuesto, cuál es su principio de funcionamiento y cuáles son los principales tipos de inversores utilizados en los sistemas fotovoltaicos.



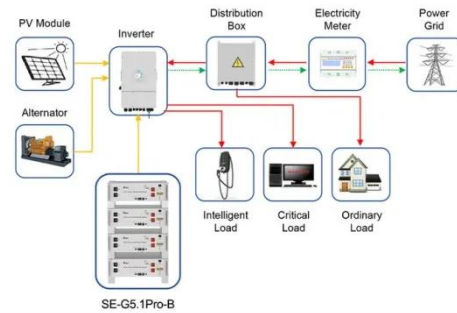
¿Cuál es el voltaje y la corriente máximos aceptados por un inversor

El voltaje de entrada del inversor depende de la potencia nominal del inversor. Para inversores con una potencia nominal relativamente baja, como 100



Cálculo y selección del inversor solar para una instalación ...

Si reside en algún otro país, en esta página encontrará un cuadro más completo de voltajes y frecuencias. Estos son los tres parámetros principales que deben traer consigo la etiqueta de ...



Application scenarios of energy storage battery products



¿Cómo calcular el inversor de un sistema ...

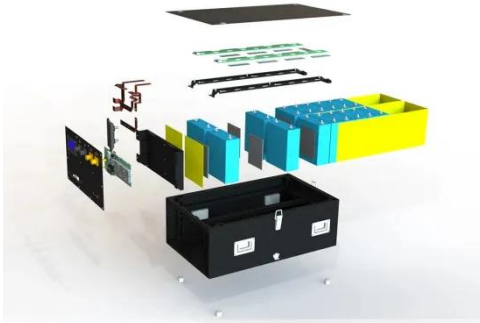
¿Cómo calcular el inversor de un sistema fotovoltaico? ¿Cómo calcular el inversor de un sistema fotovoltaico? Para elegir el inversor indicado para tu instalación fotovoltaica, debes tener en cuenta factores como la potencia ...

Cómo leer las especificaciones del inversor solar

17 de nov. de 2023 · Las especificaciones del inversor solar incluyen especificaciones de entrada y salida que resaltan el voltaje, la potencia, la eficiencia, la protección y las características de ...



¿Cuál es el voltaje y la corriente máximos ...



El voltaje de entrada del inversor depende de la potencia nominal del inversor. Para inversores con una potencia nominal relativamente baja, como 100

Cálculo Del Inversor En Un Sistema ...

31 de oct. de 2025 · Esta sección del artículo detallará todos los conceptos necesarios para obtener los resultados deseados. Aprenderás cómo calcular la potencia del inversor y cómo garantizar la protección correcta para tu ...



Explicación detallada de los parámetros del inversor ...

13 de nov. de 2024 · Cuando el voltaje MPPT de la cadena alcanza el rango de voltaje MPPT del inversor (como el rango de voltaje del SG30T-CN de Sungrow es 160 V-1000 V), el inversor ...

Cómo leer las especificaciones del inversor solar

17 de nov. de 2023 · Las especificaciones del inversor solar

Nominal Capacity

280Ah

Nominal Energy

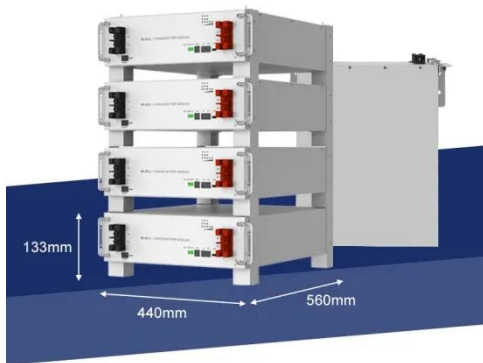
50kW/100kWh

IP Grade

IP54



incluyen especificaciones de entrada y salida que resaltan el voltaje, la potencia, la eficiencia, la protección y las características de seguridad.



Calculadora del inversor solar según la ...

19 de abr. de 2025 · Calcula el inversor solar ideal según la potencia total de tu sistema fotovoltaico. Obtén recomendaciones precisas para tu instalación solar.

Cómo afecta la potencia y tensión del ...

Tanto la potencia como la tensión de un inversor solar están estrechamente relacionadas con su funcionamiento. Es un aspecto que suele generar dudas, así que



¿Cómo calcular el inversor de un sistema fotovoltaico?

¿Cómo calcular el inversor de un sistema fotovoltaico? ¿Cómo calcular el inversor de un sistema fotovoltaico? Para elegir el

inversor indicado para tu instalación fotovoltaica, debes tener en ...



51.2V 150AH, 7.68KWH

Cómo Funciona un Inversor: Esquema y Funcionamiento

11 de ene. de 2025 · Explicación de qué es un inversor, cuál es su función, cómo está compuesto, cuál es su principio de funcionamiento y cuáles son los principales tipos de ...



Calculadora del inversor solar según la potencia total del ...

19 de abr. de 2025 · Calcula el inversor solar ideal según la potencia total de tu sistema fotovoltaico. Obtén recomendaciones precisas para tu instalación solar.

Explicación detallada de los parámetros del ...

13 de nov. de 2024 · Cuando el voltaje MPPT de la cadena alcanza el rango de voltaje MPPT del inversor (como el rango

de voltaje del SG30T-CN de Sungrow es 160 V-1000 V), el inversor puede rastrear el punto de ...



Cálculo y selección del inversor solar para una ...

Si reside en algún otro país, en esta página encontrará un cuadro más completo de voltajes y frecuencias. Estos son los tres parámetros principales que deben traer consigo la etiqueta de un inversor: Voltaje de ...

Cómo afecta la potencia y tensión del inversor , Blog de Solfy

Tanto la potencia como la tensión de un inversor solar están estrechamente relacionadas con su funcionamiento. Es un aspecto que suele generar dudas, así que



Cómo afecta la potencia y tensión del ...



Los inversores están preparados para poder soportar durante unos segundos el doble de su potencia nominal para poder aguantar los picos de potencia de arranque de motores o bombas que tienen un consumo más ...

Cómo afecta la potencia y tensión del inversor

Los inversores están preparados para poder soportar durante unos segundos el doble de su potencia nominal para poder aguantar los picos de potencia de arranque de motores o ...



Contáctenos

Para solicitudes de catálogo, precios o asociaciones, visite:
<https://valmedia.es>