

Val SolarTech

¿Es seguro el voltaje de salida del inversor



Resumen

Una de las consideraciones de seguridad más básicas al utilizar inversores solares es garantizar que el voltaje coincida entre el panel solar y el inversor. ¿Cuál es la salida de un inversor?

Así pues, un inversor con salida de 5000VA tendrá una salida cercana a 5000W cuando las cargas que se conecten a él sean prácticamente resistivas puras, mientras que si las cargas son mayoritariamente inductivas o capacitivas tendrá una salida de unos 4000W.

¿Cuál es la potencia de salida de un inversor?

Potencia de salida: la potencia de salida del inversor se puede expresar en vatios (W) o en Voltio-Amperios (VA). La diferencia entre cada uno es el factor de potencia que depende de cómo de eficaz sea nuestro inversor y también de qué tipo de cargas o consumos se conecten.

¿Por qué el inversor no funciona?

La causa más común de un mal funcionamiento del inversor es no seguir los pasos de las instrucciones de instalación, como como no seguir las recomendaciones del manual del usuario y elegir un tipo de cable, calibre o combinación de cables inadecuados. fusibles de línea. ¿Cómo sé que el inversor no funciona?

.

¿Qué causa el mal funcionamiento del inversor?

¿Qué causa el mal funcionamiento del inversor?

La causa más común de un mal funcionamiento del inversor es no seguir los pasos de las instrucciones de instalación, como como no seguir las recomendaciones del manual del usuario y elegir un tipo de cable, calibre o combinación de cables inadecuados. fusibles de línea.

¿Cuál es el impacto de la temperatura en la salida de los inversores?

Temperatura: la temperatura tiene un impacto importante en la salida de los inversores limitando el máximo de potencia que pueden entregar y el tiempo durante el cual pueden entregar esa potencia.

¿Cómo se regula el uso del inversor Durante la vida útil?

Si conecta cargas inductivas al inversor, es posible que el inversor se sobrecargue cuando la potencia de carga El consumo alcanza o supera la potencia máxima del inversor. Durante la vida útil del inversor, regule el uso del inversor y la sobretensión del inversor. Se deben tener en cuenta las cargas.

¿Es seguro el voltaje de salida del inversor



Cómo la protección contra sobrecargas del inversor mantiene seguros ...

Hace 4 días · Las funciones de protección de los inversores actuales, desde la protección contra sobrecargas hasta la protección de temperatura y voltaje, garantizan el funcionamiento fiable ...

puede el inversor sobrecargarse?

29 de abr. de 2025 · ¿¿ puede el inversor sobrecargarse? Sin embargo, generalmente no se recomienda operar inversores en caso de sobrecarga. Todavía puede funcionar con una ...



¿Qué sucede si sobrecarga un inversor? Reparar y prevenir - ...



26 de jul. de 2024 · Si el voltaje de arranque combinado es muy excede la potencia de salida máxima del inversor, podría dañar el inversor debido a sobretensiones. No trate la capacidad ...

¿Cuál es el voltaje de salida de un generador de inversor?

8 de sept. de 2025 · Y cuando se trata de voltaje de salida, ahí es donde las cosas se ponen realmente interesantes. El voltaje de salida de un generador de inversores puede variar según ...



 LFP 48V 100Ah



¿Al utilizar inversores solares, estos problemas de seguridad ...

...

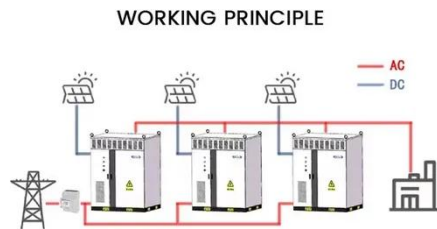
19 de ene. de 2024 · Algunas de las consideraciones críticas son garantizar que el voltaje coincida, que la polaridad esté conectada correctamente, que la potencia de salida sea mayor ...

AKX

El voltaje de salida del inversor es un factor clave para garantizar el buen funcionamiento de los equipos conectados. Cuando el voltaje no se ajusta al requerido por tus electrodomésticos o herramientas, pueden producirse ...



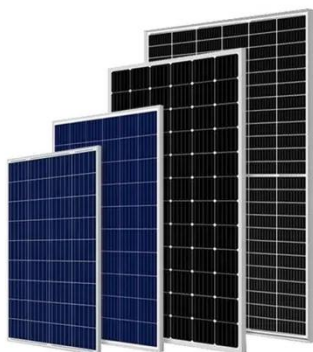
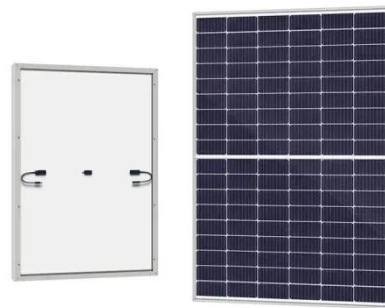
Características inversores solares



¿Cuáles son las características de los inversores solares? En el artículo de hoy vamos a explicar algunas de las características más destacables de los inversores solares. Recuerda que si ...

Cómo leer las especificaciones del inversor solar

17 de nov. de 2023 · Las especificaciones del inversor solar incluyen especificaciones de entrada y salida que resaltan el voltaje, la potencia, la eficiencia, la protección y las características de seguridad.



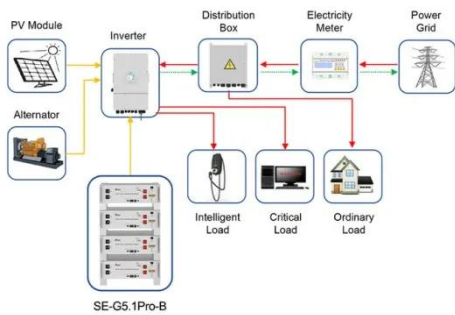
Fallos Comunes en Inversores y Soluciones Prácticas

21 de nov. de 2024 · Aprende a identificar y resolver fallos comunes en inversores fotovoltaicos para mejorar el rendimiento y la vida útil de tu sistema solar.

Características inversores solares

¿Cuáles son las características de los inversores solares? En el artículo de hoy

vamos a explicar algunas de las características más destacables de los inversores solares. Recuerda que si tuvieras cualquier duda puede ...



Application scenarios of energy storage battery products

AKX

El voltaje de salida del inversor es un factor clave para garantizar el buen funcionamiento de los equipos conectados. Cuando el voltaje no se ajusta al requerido por tus electrodomésticos o ...

¿Qué sucede si sobrecarga un inversor?

26 de jul. de 2024 · Si el voltaje de arranque combinado es muy excede la potencia de salida máxima del inversor, podría dañar el inversor debido a sobretensiones. No trate la capacidad de sobrecarga de CA como ...



Sobrecarga de inversores: esto es lo que debes hacer

28 de oct. de 2024 · La sobrecarga de un inversor es un problema más común de



lo que podrías pensar, y sus consecuencias pueden ir desde un simple aviso hasta daños graves en tus ...

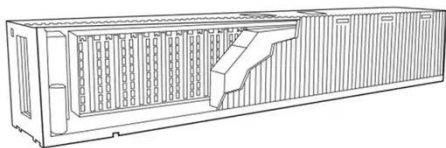
Cómo la protección contra sobrecargas del ...

Hace 4 días · Las funciones de protección de los inversores actuales, desde la protección contra sobrecargas hasta la protección de temperatura y voltaje, garantizan el funcionamiento fiable y seguro de sus equipos. ...



Cómo leer las especificaciones del inversor solar

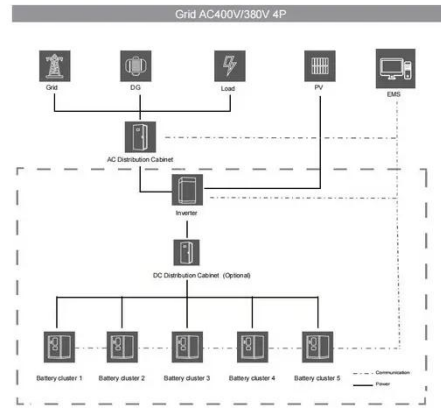
17 de nov. de 2023 · Las especificaciones del inversor solar incluyen especificaciones de entrada y salida que resaltan el voltaje, la potencia, la eficiencia, la protección y las características de ...



Sobrecarga de inversores: esto es lo que ...

28 de oct. de 2024 · La sobrecarga de un

inversor es un problema más común de lo que podrías pensar, y sus consecuencias pueden ir desde ...



Contáctenos

Para solicitudes de catálogo, precios o asociaciones, visite:
<https://valmedia.es>