

Val SolarTech

¿Qué tamaño de gabinete de salida de UPS debo elegir para viajar



Resumen

¿Cómo elegir un UPS Según la capacidad de carga estimada?

¿ Debería elegir un UPS directamente con la capacidad de carga estimada del UPS?

Se puede pensar que es factible elegir un UPS directamente según la capacidad de carga estimada del UPS. En realidad, no se recomienda seleccionar el UPS correspondiente basándose únicamente en la capacidad de carga estimada del UPS.

¿Cómo elegir un UPS?

Claro, en el cómo seleccionar nuestro UPS, se deben de considerar otros datos técnicos además de la potencia y tensión, pues la topología interna de los equipos varía dependiendo el tipo de UPS y está va acorde a las cargas a proteger, pero esto, es tema de nuestra siguiente edición. ¿No sabes cómo elegir tu UPS?

.

¿Cómo elegir el tipo de UPS según las necesidades específicas?

Más adelante profundizaremos en cómo elegir el tipo de UPS según las necesidades específicas, después de calcular la capacidad requerida. Para dimensionar una UPS correctamente primero debemos calcular la carga total que alimentaríamos con el SAI, sumando la potencia de todos los equipos que se conectarán.

¿Qué parámetros debo conocer para hacer la selección adecuada de un UPS?

¿Qué parámetros debo conocer para hacer la selección adecuada de un UPS?

Conocer los conceptos y datos básicos para la correcta selección de equipos UPS. El voltaje de alimentación al cual el UPS va a ser conectado, monofásico o trifásico La potencia nominal ya sea en VA o en Watts, de todos los equipos

que se van a conectar al UPS.

¿Qué se necesita para dimensionar una UPS?

En conclusión, dimensionar correctamente una UPS implica calcular con precisión la potencia de nuestros equipos, entender la diferencia entre watts y VA por el factor de potencia, y aplicar un criterio de ingeniería responsable con apoyo en normativas internacionales.

¿Cuál es el mejor ups para oficinas?

APC Smart SMC 1500VA: Este modelo es ideal para oficinas en casa y pequeñas empresas. El UPS APC Smart SMC 1500VA ofrece características de vanguardia y un rendimiento excepcional, asegurando la continuidad de tus operaciones y protegiendo tus equipos contra cortes de energía y fluctuaciones de voltaje.

¿Qué tamaño de gabinete de salida de UPS debo elegir para viajar



Calculadora de UPS según consumo eléctrico - NTC 2050, IEC

19 de abr. de 2025 · La correcta selección de una UPS es vital para proteger equipos críticos ante fallas eléctricas inesperadas. Calcular la capacidad adecuada requiere entender el ...

¿Cómo calcular la capacidad de carga requerida del UPS?

19 de oct. de 2023 · De lo contrario, cualquier falla causada por un tiempo de inactividad de la red puede resultar en pérdidas inconmensurables. Normalmente, habrá más tiempo de ejecución ...



Cómo calcular la capacidad adecuada de una UPS (SAI)

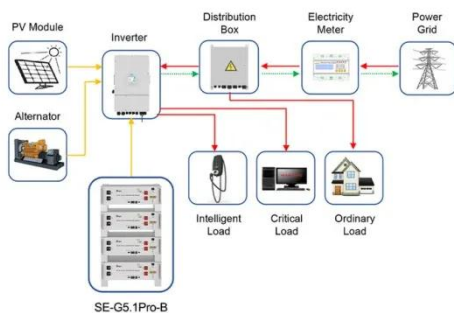
Guía para dimensionar una UPS (SAI) en el hogar y oficina: cómo calcular la carga total (W y VA), el tiempo de respaldo y elegir el tipo de UPS adecuado.



¿Cómo se que capacidad de UPS necesito?

24 de may. de 2024 · Ejemplo gráfico:
Para ilustrar este proceso, se podría incluir un diagrama que muestre cómo se suman las potencias de varios dispositivos (DVR, computadoras, ...

CE UN38.3 MSDS



Application scenarios of energy storage battery products

Cómo Elegir el Mejor UPS: Guía completa paso a paso

23 de may. de 2024 · Descubre cómo elegir el mejor UPS para proteger tus dispositivos. Selecciona un UPS adecuado considerando factores clave como capacidad, características y ...

¿De qué capacidad debe de ser mi UPS?.

¿No sabes cómo elegir tu UPS? Hoy te vamos a enseñar como calcular el "tamaño"(capacidad) de tu UPS, por medio de calcular los KVA de tu carga, o bien, la POTENCIA APARENTE que ...



¿Cómo se que capacidad de UPS necesito?

24 de may. de 2024 · Ejemplo gráfico:
Para ilustrar este proceso, se podría

incluir un diagrama que muestre cómo se suman las potencias de varios dispositivos (DVR, computadoras, servidores) y cómo el valor final de VA ...



¿De qué capacidad debe de ser mi UPS?

¿No sabes cómo elegir tu UPS? Hoy te vamos a enseñar como calcular el "tamaño"(capacidad) de tu UPS, por medio de calcular los KVA de tu carga, o bien, la POTENCIA APARENTE que consumen tus equipos ...



¿Qué parámetros debo conocer para hacer la selección adecuada de un UPS

Problema: ¿Qué parámetros debo conocer para hacer la selección adecuada de un UPS? Línea de producto: Back UPS, Smart UPS Entorno: Software Porque: Conocer los conceptos y ...

¿Cómo dimensionar una instalación para un ...

5 de ene. de 2023 · Entre y conozca cómo dimensionar la instalación de un UPS de forma adecuada para evitar daños en su funcionamiento.



 TAX FREE    

ENERGY STORAGE SYSTEM

Product Model
HU-ESS-215A(100KW/215KWH)
HU-ESS-115A(50KW 115KWH)

Dimensions
1600*1280*2200mm
1600*1200*2000mm

Rated Battery Capacity
215KWH/115KWH

Battery Cooling Method
Air Cooled/Liquid Cooled



Cómo elegir la UPS adecuada para su infraestructura crítica

18 de may. de 2022 · Un UPS de doble conversión en línea brinda el 100% del acondicionamiento de la potencia, sin tiempo de transferencia a la batería, sin cambios en el ...

Cómo Elegir el Mejor UPS: Guía completa ...

23 de may. de 2024 · Descubre cómo elegir el mejor UPS para proteger tus dispositivos. Selecciona un UPS adecuado considerando factores clave como capacidad, características y más.



¿Cómo calculo el tamaño de UPS que necesito? , Redway ...

2 de ene. de 2024 · Para calcular el tamaño de un UPS (fuente de alimentación ininterrumpida) Para



determinar la potencia total que necesita, determine la potencia de los dispositivos que ...

¿Cómo dimensionar una instalación para un UPS? , Industronic

5 de ene. de 2023 · Entre y conozca cómo dimensionar la instalación de un UPS de forma adecuada para evitar daños en su funcionamiento.



Contáctenos

Para solicitudes de catálogo, precios o asociaciones, visite:
<https://valmedia.es>